

Panasonic

Panasonic

HC2E-H-AC24V-F

Številka dela:

Proizvajalec / znamka:

Opis izdelka

Podatkovni listi:

Status RoHS

Stanje zalog

Iz ladje

Način pošiljanja

HC2E-H-AC24V-F

Panasonic

HC RELAY 2 FORM C 24VAC

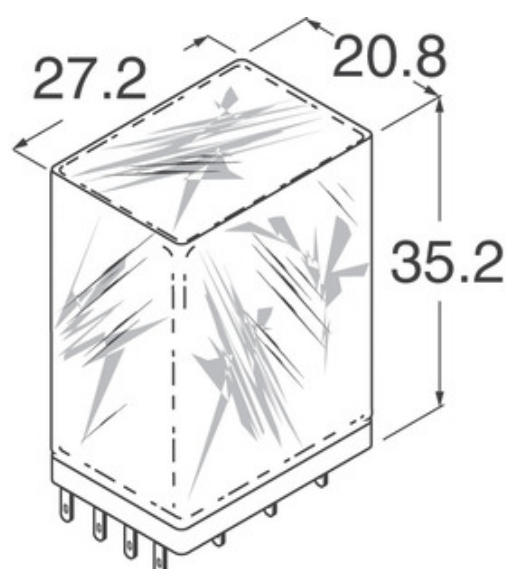
[HC2E-H-AC24V-F.pdf](#)

Skladen brez svinca / RoHS

6725 pcs stock

Hong Kong

DHL/Fedex/TNT/UPS/EMS



Slika je lahko reprezentativna. Oglejte si specifikacije za podrobnosti izdelka.

ZAHTEVA ZA PONUDBO

Specifikacije HC2E-H-AC24V-F

| | |
|------------------------------------|------------------------------------|
| ŠTEVILKA DELA | HC2E-H-AC24V-F |
| PROIZVAJALEC | Panasonic |
| OPIS | HC RELAY 2 FORM C 24VAC |
| STATUS SVOBODNEGA STATUSA / ROHS | Skladen brez svinca / RoHS |
| KOLIČINA NA VOLJO | 6725 pcs |
| PODATKOVNI LIST | HC2E-H-AC24V-F.pdf |
| SERIJA | * |
| RAVEN OBČUTLJIVOSTI NA VLAGO (MSL) | 1 (Unlimited) |
| STATUS SVOBODNEGA STATUSA / ROHS | Lead free / RoHS Compliant |
| NATANČEN OPIS | Relay Coil |

Sorodne oznake

| | | |
|---|--|---|
| Panasonic HC2E-H-AC24V-F | HC2E-H-AC24V-F Distributer | HC2E-H-AC24V-F Dobavitelj |
| Cena HC2E-H-AC24V-F | Slike HC2E-H-AC24V-F | Slika HC2E-H-AC24V-F |
| HC2E-H-AC24V-F PDF Datasheet | HC2E-H-AC24V-F Prenesi podatkovni list | HC2E-H-AC24V-F Datasheet |
| Zaloga HC2E-H-AC24V-F | Kupi HC2E-H-AC24V-F | Kupi Panasonic HC2E-H-AC24V-F |
| Panasonic HC2E-H-AC24V-F | Panasonic Dobavitelj | Distributer Panasonic |
| Panasonic HC2E-H-AC24V-F | Panasonic - Consumer Division HC2E-H-AC24V-F | Panasonic - Consumer Electronics Corp. HC2E-H-AC24V-F |
| Panasonic Battery Group HC2E-H-AC24V-F | Panasonic Electric Works - ACSD HC2E-H-AC24V-F | Panasonic Electronic Components - Semiconductor Pr HC2E-H-AC24V-F |
| Panasonic - ATG HC2E-H-AC24V-F | Panasonic - BSG HC2E-H-AC24V-F | Panasonic - DTG HC2E-H-AC24V-F |
| Panasonic Electric Works HC2E-H-AC24V-F | Panasonic Electronic Components HC2E-H-AC24V-F | Panasonic Industrial Automation Sales HC2E-H-AC24V-F |
| Panasonic Semiconductor HC2E-H-AC24V-F | | |

Podobni izdelki

| | |
|---|---|
| <p>HC2E-H-AC240V Proizvajalci: Panasonic Opis: RELAY GEN PURPOSE DPDT 3A 240V Na zalogi: 3021 pcs RFQ</p> | <p>HC2E-H-AC12V-F Proizvajalci: Panasonic Opis: HC RELAY 2 FORM C 120VAC Na zalogi: 6696 pcs RFQ</p> |
| <p>HC2E-H-DC110V Proizvajalci: Panasonic Opis: RELAY GEN PURPOSE DPDT 3A 110V Na zalogi: 5186 pcs RFQ</p> | <p>HC2E-H-AC48V Proizvajalci: Panasonic Opis: RELAY GEN PURPOSE DPDT 3A 48V Na zalogi: 4261 pcs RFQ</p> |
| <p>HC2E-H-AC240V-F Proizvajalci: Panasonic Opis: HC RELAY 2 FORM C 240VAC Na zalogi: 7594 pcs RFQ</p> | <p>HC2E-H-AC6V-F Proizvajalci: Panasonic Opis: HC RELAY 2 FORM C 6VAC Na zalogi: 7765 pcs RFQ</p> |
| <p>HC2E-H-DC100V-F Proizvajalci: Panasonic Opis: RELAY GEN PURP DPDT 100VDC Na zalogi: 4132 pcs RFQ</p> | <p>HC2E-H-AC200V-F Proizvajalci: Panasonic Opis: RELAY GEN PURP DPDT 200VAC Na zalogi: 4515 pcs RFQ</p> |
| <p>HC2E-H-AC48V-F Proizvajalci: Panasonic Opis: HC RELAY 2 FORM C 48VAC Na zalogi: 6316 pcs RFQ</p> | <p>HC2E-H-AC24V Proizvajalci: Panasonic Opis: RELAY GEN PURPOSE DPDT 3A 24V Na zalogi: 2726 pcs RFQ</p> |
| <p>HC2E-H-AC6V Proizvajalci: Panasonic Opis: RELAY GENERAL PURPOSE DPDT 3A 6V Na zalogi: 3525 pcs RFQ</p> | <p>HC2E-H-AC12V Proizvajalci: Panasonic Opis: RELAY GEN PURPOSE DPDT 3A 12V Na zalogi: 3057 pcs RFQ</p> |