

Grayhill, Inc.

## 62S11-L4-030S

Številka dela:

62S11-L4-030S

Proizvajalec / znamka:

Grayhill, Inc.

Opis izdelka

ROTARY ENCODER OPTICAL 32PPR

Podatkovni listi:

62S11-L4-030S.pdf

Status RoHS

Skladen brez svinca / RoHS

Stanje zalog

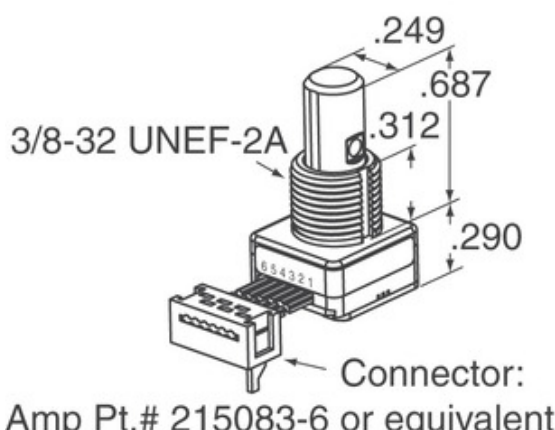
1829 pcs stock

Iz ladje

Hong Kong

Način pošiljanja

DHL/Fedex/TNT/UPS/EMS



Slika je lahko reprezentativna. Oglejte si specifikacije za podrobnosti izdelka.

**ZAHTEVA ZA PONUDBO**

## Specifikacije 62S11-L4-030S

ŠTEVILKA DELA	62S11-L4-030S
PROIZVAJALEC	Grayhill, Inc.
OPIS	ROTARY ENCODER OPTICAL 32PPR
STATUS SVOBODNEGA STATUSA / ROHS	Skladen brez svinca / RoHS
KOLIČINA NA VOLJO	1829 pcs
PODATKOVNI LIST	62S11-L4-030S.pdf
NAPETOST - OSKRBA	5V
SKLOP ZAKLJUČKA	Cable Leads
SERIJA	62S
ROTACIJSKO ŽIVLJENJE (CIKLI MIN)	1M
STIKI NA REVOLUCIJO	32
VRSTA IZHODA	Quadrature (Incremental)
DRUGA IMENA	62S11L4030S
USMERJENOST	Vertical
TIP MONTAŽE	Panel Mount
RAVEN OBČUTLJIVOSTI NA VLAGO (MSL)	1 (Unlimited)
STATUS SVOBODNEGA STATUSA / ROHS	Lead free / RoHS Compliant
TIP DAJALNIKA	Optical
PRIDRŽANJE	Yes
VGRAJEN STIKALO	Yes
TIP AKTUATORJA	1/4" Dia Flatted End

## Sorodne oznake

Grayhill, Inc. 62S11-L4-030S	62S11-L4-030S Distributer	62S11-L4-030S Dobavitelj
Cena 62S11-L4-030S	Slika 62S11-L4-030S	Slika 62S11-L4-030S
62S11-L4-030S PDF Datasheet	62S11-L4-030S Prenesi podatkovni list	62S11-L4-030S Datasheet
Zaloga 62S11-L4-030S	Kupi 62S11-L4-030S	Kupi Grayhill, Inc. 62S11-L4-030S
Grayhill, Inc. 62S11-L4-030S	Grayhill, Inc. Dobavitelj	Distributer Grayhill, Inc.
Grayhill, Inc. 62S11-L4-030S	Grayhill Inc. 62S11-L4-030S	

## Podobni izdelki

<p><b>62S11-L0-PHV</b> Proizvajalci: Grayhill, Inc. Opis: ROTARY ENCODER OPTICAL 32PPR Na zalogi: 1991 pcs</p> <p><b>RFQ</b></p>	<p><b>62S11-L4-040CH</b> Proizvajalci: Grayhill, Inc. Opis: ROTARY ENCODER OPTICAL 32PPR Na zalogi: 1716 pcs</p> <p><b>RFQ</b></p>
<p><b>62S11-L4-040C</b> Proizvajalci: Grayhill, Inc. Opis: ROTARY ENCODER OPTICAL 32PPR Na zalogi: 2290 pcs</p> <p><b>RFQ</b></p>	<p><b>62S11-L4-050CH</b> Proizvajalci: Grayhill, Inc. Opis: ROTARY ENCODER OPT 32PPR 4" CBL Na zalogi: 2019 pcs</p> <p><b>RFQ</b></p>
<p><b>62S11-L4-080C</b> Proizvajalci: Grayhill, Inc. Opis: ROTARY ENCODER OPTICAL 32PPR Na zalogi: 1843 pcs</p> <p><b>RFQ</b></p>	<p><b>62S11-L4-020C</b> Proizvajalci: Grayhill, Inc. Opis: ROTARY ENCODER OPTICAL 32PPR Na zalogi: 2162 pcs</p> <p><b>RFQ</b></p>
<p><b>62S11-L4-020S</b> Proizvajalci: Grayhill, Inc. Opis: ROTARY ENCODER OPT 32PPR 2" CBL Na zalogi: 1879 pcs</p> <p><b>RFQ</b></p>	<p><b>62S11-L4-050C</b> Proizvajalci: Grayhill, Inc. Opis: ROTARY ENCODER OPT 32PPR 4" CBL Na zalogi: 2211 pcs</p> <p><b>RFQ</b></p>
<p><b>62S11-L0-P</b> Proizvajalci: Grayhill, Inc. Opis: ROTARY ENCODER OPTICAL 32PPR Na zalogi: 2100 pcs</p> <p><b>RFQ</b></p>	<p><b>62S11-L4-080CH</b> Proizvajalci: Grayhill, Inc. Opis: ROTARY ENCODER OPTICAL 32PPR Na zalogi: 1886 pcs</p> <p><b>RFQ</b></p>
<p><b>62S11-L4-025SH</b> Proizvajalci: Grayhill, Inc. Opis: ROTARY ENCODER OPTICAL 32PPR Na zalogi: 2264 pcs</p> <p><b>RFQ</b></p>	<p><b>62S11-L0-PH</b> Proizvajalci: Grayhill, Inc. Opis: ROTARY ENCODER OPTICAL 32PPR Na zalogi: 2460 pcs</p> <p><b>RFQ</b></p>

Copyright © 2020 Zanesljivo Distributer elektronskih komponent

E-naslov: Info@infinity-electronic.com

Naslov: 17F, komercialna stavba Gaylord, 114-118 cesta Lockhart, Wan Chai, Hong Kong

