

Omron

G5LA-1-E-CF DC5

Številka dela:

G5LA-1-E-CF DC5

Proizvajalec / znamka:

Omron

Opis izdelka

RELAY GENERAL PURPOSE SPDT 5A 5V

Podatkovni listi:

G5LA-1-E-CF DC5.pdf

Status RoHS

Skladen brez svineca / RoHS

Stanje zalog

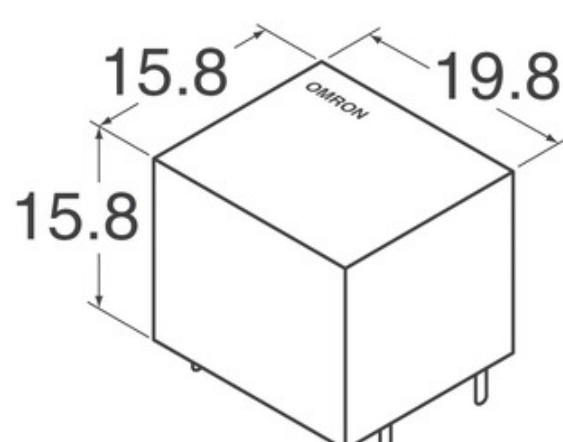
6224 pcs stock

Iz ladje

Hong Kong

Način pošiljanja

DHL/Fedex/TNT/UPS/EMS



Slika je lahko reprezentativna. Oglejte si specifikacije za podrobnosti izdelka.

Specifikacije G5LA-1-E-CF DC5

ŠTEVILKA DELA	G5LA-1-E-CF DC5
PROIZVAJALEC	Omron
OPIS	RELAY GENERAL PURPOSE SPDT 5A 5V
STATUS SVOBODNEGA STATUSA / ROHS	Skladen brez svineca / RoHS
KOLIČINA NA VOLJO	6224 pcs
PODATKOVNI LIST	G5LA-1-E-CF DC5.pdf
VKLOPITE NAPETOST (MAKS.)	3.75 VDC
IZKLOP NAPETOSTI (MIN)	0.5 VDC
SKLOP ZAKLJUČKA	PC Pin
PREKLOPNA NAPETOST	250VAC, 24VDC - Max
SERIJA	G5LA
ČAS IZDAJE	5ms
VRSTA RELEJA	General Purpose
PAKIRANJE	Tray
DRUGA IMENA	G5LA-1-E-CF DC5-ND G5LA-1-E-CFDC5 G5LA1ECFDC5
DELOVNA TEMPERATURA	-40°C ~ 85°C
ČAS DELOVANJA	10ms
TIP MONTAŽE	Through Hole
RAVEN OBČUTLJIVOSTI NA VLAGO (MSL)	1 (Unlimited)
STATUS SVOBODNEGA STATUSA / ROHS	Lead free / RoHS Compliant
LASTNOSTI	Insulation - Class F, Sealed - Flux Protection
NATANČEN OPIS	General Purpose Relay SPDT (1 Form C) 5VDC Coil Through Hole
OCENA STIKA (TRENUTNA)	5A
KONTAKTNI MATERIAL	Silver Tin Oxide (AgSnO)
KONTAKTNI OBRAZEC	SPDT (1 Form C)
NAPETOST TULJAVE	5VDC
VRSTA TULJAVE	Non Latching
ODPORNOST NA KOLUT	69 Ohms
MOČ TULJAVE	360 mW
TOK TEKOČINE	72.0mA

Sorodne oznake

Omron G5LA-1-E-CF DC5	G5LA-1-E-CF DC5 Distributer	G5LA-1-E-CF DC5 Dobavitelj
Cena G5LA-1-E-CF DC5	Slike G5LA-1-E-CF DC5	Slika G5LA-1-E-CF DC5
G5LA-1-E-CF DC5 PDF Datasheet	G5LA-1-E-CF DC5 Prenesi podatkovni list	G5LA-1-E-CF DC5 Datasheet
Zaloga G5LA-1-E-CF DC5	Kupi G5LA-1-E-CF DC5	Kupi Omron G5LA-1-E-CF DC5
Omron G5LA-1-E-CF DC5	Omron Dobavitelj	Distributer Omron
Omron G5LA-1-E-CF DC5	Omron Electronics Inc-IA Div G5LA-1-E-CF DC5	Omron Electronics Inc-EMC Div G5LA-1-E-CF DC5
Omron Electronics LLC G5LA-1-E-CF DC5		

Podobni izdelki

<p>G5LA-1-E-CF DC9 Proizvajalci: Omron Opis: RELAY GENERAL PURPOSE SPDT 5A 9V Na zalogi: 6382 pcs RFQ</p>	<p>G5LA-1-E-CF DC24 Proizvajalci: Omron Opis: RELAY GEN PURPOSE SPDT 5A 24V Na zalogi: 3408 pcs RFQ</p>
<p>G5LA-1-E DC48 Proizvajalci: Omron Opis: RELAY GEN PURPOSE SPDT 5A 48V Na zalogi: 4809 pcs RFQ</p>	<p>G5LA-14 DC12 Proizvajalci: Omron Opis: RELAY GEN PURPOSE SPDT 5A 12V Na zalogi: 7024 pcs RFQ</p>
<p>G5LA-14 DC48 Proizvajalci: Omron Opis: RELAY GEN PURPOSE SPDT 5A 48V Na zalogi: 5599 pcs RFQ</p>	<p>G5LA-1-E DC5 Proizvajalci: Omron Opis: RELAY GENERAL PURPOSE SPDT 5A 5V Na zalogi: 4489 pcs RFQ</p>
<p>G5LA-14 DC24 Proizvajalci: Omron Opis: RELAY GEN PURPOSE SPDT 5A 24V Na zalogi: 2891 pcs RFQ</p>	<p>G5LA-1-E DC9 Proizvajalci: Omron Opis: RELAY GENERAL PURPOSE SPDT 5A 9V Na zalogi: 4627 pcs RFQ</p>
<p>G5LA-1-E-CF DC48 Proizvajalci: Omron Opis: RELAY GEN PURPOSE SPDT 5A 48V Na zalogi: 6790 pcs RFQ</p>	<p>G5LA-1-E-CF-SP DC12 Proizvajalci: Omron Opis: RELAY GEN PURPOSE SPDT 5A 12V Na zalogi: 3815 pcs RFQ</p>
<p>G5LA-1-E-CF DC12 Proizvajalci: Omron Opis: RELAY GEN PURPOSE SPDT 5A 12V Na zalogi: 4908 pcs RFQ</p>	<p>G5LA-1-HA DC12 Proizvajalci: Omron Opis: RELAY GEN PURPOSE SPDT 5A 12V Na zalogi: 3655 pcs RFQ</p>