

Omron

## G5LA-1-E-CF DC9

Številka dela:

G5LA-1-E-CF DC9

Proizvajalec / znamka:

Omron

Opis izdelka

RELAY GENERAL PURPOSE SPDT 5A 9V

Podatkovni listi:

G5LA-1-E-CF DC9.pdf

Status RoHS

Skladen brez svineca / RoHS

Stanje zalog

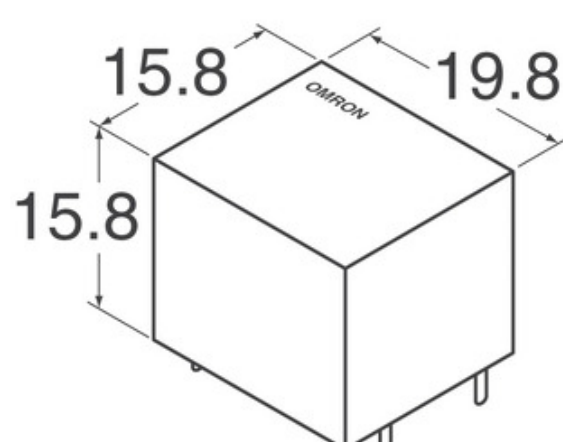
6382 pcs stock

Iz ladje

Hong Kong

Način pošiljanja

DHL/Fedex/TNT/UPS/EMS



Slika je lahko reprezentativna. Oglejte si specifikacije za podrobnosti izdelka.

### Specifikacije G5LA-1-E-CF DC9

ŠTEVILKA DELA	G5LA-1-E-CF DC9
PROIZVAJALEC	Omron
OPIS	RELAY GENERAL PURPOSE SPDT 5A 9V
STATUS SVOBODNEGA STATUSA / ROHS	Skladen brez svineca / RoHS
KOLIČINA NA VOLJO	6382 pcs
PODATKOVNI LIST	G5LA-1-E-CF DC9.pdf
VKLOPITE NAPETOST (MAKS.)	6.75 VDC
IZKLOP NAPETOSTI (MIN)	0.9 VDC
SKLOP ZAKLJUČKA	PC Pin
PREKLOPNA NAPETOST	250VAC, 24VDC - Max
SERIJA	G5LA
ČAS IZDAJE	5ms
VRSTA RELEJA	General Purpose
PAKIRANJE	Tray
DRUGA IMENA	G5LA-1-E-CF DC9-ND G5LA-1-E-CFDC9 G5LA1ECFDC9
DELOVNA TEMPERATURA	-40°C ~ 85°C
ČAS DELOVANJA	10ms
TIP MONTAŽE	Through Hole
RAVEN OBČUTLJIVOSTI NA VLAGO (MSL)	1 (Unlimited)
STATUS SVOBODNEGA STATUSA / ROHS	Lead free / RoHS Compliant
LASTNOSTI	Insulation - Class F, Sealed - Flux Protection
NATANČEN OPIS	General Purpose Relay SPDT (1 Form C) 9VDC Coil Through Hole
OCENA STIKA (TRENUTNA)	5A
KONTAKTNI MATERIAL	Silver Tin Oxide (AgSnO)
KONTAKTNI OBRAZEC	SPDT (1 Form C)
NAPETOST TULJAVE	9VDC
VRSTA TULJAVE	Non Latching
ODPORNOST NA KOLUT	225 Ohms
MOČ TULJAVE	360 mW
TOK TEKOČINE	40.0mA

### Sorodne oznake

Omron G5LA-1-E-CF DC9	G5LA-1-E-CF DC9 Distributer	G5LA-1-E-CF DC9 Dobavitelj
Cena G5LA-1-E-CF DC9	Slika G5LA-1-E-CF DC9	Slika G5LA-1-E-CF DC9
G5LA-1-E-CF DC9 PDF Datasheet	G5LA-1-E-CF DC9 Prenesi podatkovni list	G5LA-1-E-CF DC9 Datasheet
Zaloga G5LA-1-E-CF DC9	Kupi G5LA-1-E-CF DC9	Kupi Omron G5LA-1-E-CF DC9
Omron G5LA-1-E-CF DC9	Omron Dobavitelj	Distributer Omron
Omron G5LA-1-E-CF DC9	Omron Electronics Inc-IA Div G5LA-1-E-CF DC9	Omron Electronics Inc-EMC Div G5LA-1-E-CF DC9
Omron Electronics LLC G5LA-1-E-CF DC9		

### Podobni izdelki

<p><b>G5LA-1-E DC5</b> Proizvajalci: Omron Opis: RELAY GENERAL PURPOSE SPDT 5A 5V Na zalogi: 4489 pcs <b>RFQ</b></p>	<p><b>G5LA-1-E DC9</b> Proizvajalci: Omron Opis: RELAY GENERAL PURPOSE SPDT 5A 9V Na zalogi: 4627 pcs <b>RFQ</b></p>
<p><b>G5LA-14 DC24</b> Proizvajalci: Omron Opis: RELAY GEN PURPOSE SPDT 5A 24V Na zalogi: 2891 pcs <b>RFQ</b></p>	<p><b>G5LA-14 DC48</b> Proizvajalci: Omron Opis: RELAY GEN PURPOSE SPDT 5A 48V Na zalogi: 5599 pcs <b>RFQ</b></p>
<p><b>G5LA-1-E-CF DC5</b> Proizvajalci: Omron Opis: RELAY GENERAL PURPOSE SPDT 5A 5V Na zalogi: 6224 pcs <b>RFQ</b></p>	<p><b>G5LA-14 DC5</b> Proizvajalci: Omron Opis: RELAY GENERAL PURPOSE SPDT 5A 5V Na zalogi: 4534 pcs <b>RFQ</b></p>
<p><b>G5LA-1-HA DC12</b> Proizvajalci: Omron Opis: RELAY GEN PURPOSE SPDT 5A 12V Na zalogi: 3655 pcs <b>RFQ</b></p>	<p><b>G5LA-14 DC12</b> Proizvajalci: Omron Opis: RELAY GEN PURPOSE SPDT 5A 12V Na zalogi: 7024 pcs <b>RFQ</b></p>
<p><b>G5LA-1-E-CF DC48</b> Proizvajalci: Omron Opis: RELAY GEN PURPOSE SPDT 5A 48V Na zalogi: 6790 pcs <b>RFQ</b></p>	<p><b>G5LA-1-E-CF-SP DC12</b> Proizvajalci: Omron Opis: RELAY GEN PURPOSE SPDT 5A 12V Na zalogi: 3815 pcs <b>RFQ</b></p>
<p><b>G5LA-1-E-CF DC12</b> Proizvajalci: Omron Opis: RELAY GEN PURPOSE SPDT 5A 12V Na zalogi: 4908 pcs <b>RFQ</b></p>	<p><b>G5LA-1-E-CF DC24</b> Proizvajalci: Omron Opis: RELAY GEN PURPOSE SPDT 5A 24V Na zalogi: 3408 pcs <b>RFQ</b></p>