

Grayhill, Inc.

62S11-N4-P

Številka dela:

62S11-N4-P

Proizvajalec / znamka:

Grayhill, Inc.

Opis izdelka

ROTARY ENCODER OPTICAL 32PPR

Podatkovni listi:

62S11-N4-P.pdf

Status RoHS

Skladen brez svinca / RoHS

Stanje zalog

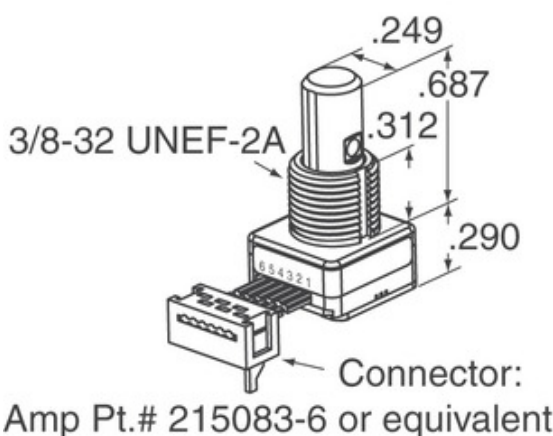
1912 pcs stock

Iz ladje

Hong Kong

Način pošiljanja

DHL/Fedex/TNT/UPS/EMS



Slika je lahko reprezentativna. Oglejte si specifikacije za podrobnosti izdelka.

Specifikacije 62S11-N4-P

ŠTEVILKA DELA	62S11-N4-P
PROIZVAJALEC	Grayhill, Inc.
OPIS	ROTARY ENCODER OPTICAL 32PPR
STATUS SVOBODNEGA STATUSA / ROHS	Skladen brez svinca / RoHS
KOLIČINA NA VOLJO	1912 pcs
PODATKOVNI LIST	62S11-N4-P.pdf
NAPETOST - OSKRBA	5V
SKLOP ZAKLJUČKA	PC Pin
SERIJA	62S
ROTACIJSKO ŽIVLJENJE (CIKLI MIN)	1M
STIKI NA REVOLUCIJO	32
VRSTA IZHODA	Quadrature (Incremental)
DRUGA IMENA	62S11N4P
USMERJENOST	Vertical
TIP MONTAŽE	PCB, Through Hole
RAVEN OBČUTLJIVOSTI NA VLAGO (MSL)	1 (Unlimited)
STATUS SVOBODNEGA STATUSA / ROHS	Lead free / RoHS Compliant
TIP DAJALNIKA	Optical
PRIDRŽANJE	No
VGRAJEN STIKALO	Yes
TIP AKTUATORJA	1/4" Dia Flatted End

Sorodne oznake

Grayhill, Inc. 62S11-N4-P	62S11-N4-P Distributer	62S11-N4-P Dobavitelj
Cena 62S11-N4-P	Slike 62S11-N4-P	Slika 62S11-N4-P
62S11-N4-P PDF Datasheet	62S11-N4-P Prenesi podatkovni list	62S11-N4-P Datasheet
Zaloga 62S11-N4-P	Kupi 62S11-N4-P	Kupi Grayhill, Inc. 62S11-N4-P
Grayhill, Inc. 62S11-N4-P	Grayhill, Inc. Dobavitelj	Distributer Grayhill, Inc.
Grayhill, Inc. 62S11-N4-P	Grayhill Inc. 62S11-N4-P	

Podobni izdelki

<p>62S11-N4-025CH Proizvajalci: Grayhill, Inc. Opis: ROTARY ENCODER OPTICAL 32PPR Na zalogi: 1946 pcs</p> <p>RFQ</p>	<p>62S11-N3-PH Proizvajalci: Grayhill, Inc. Opis: ROTARY ENCODER OPTICAL 32PPR Na zalogi: 1856 pcs</p> <p>RFQ</p>
<p>62S11-N4-060SH Proizvajalci: Grayhill, Inc. Opis: ROTARY ENCODER OPTICAL 32PPR Na zalogi: 2262 pcs</p> <p>RFQ</p>	<p>62S11-N4-120S Proizvajalci: Grayhill, Inc. Opis: ROTARY ENCODER OPTICAL 32PPR Na zalogi: 2038 pcs</p> <p>RFQ</p>
<p>62S11-N5-050C Proizvajalci: Grayhill, Inc. Opis: ROTARY ENCODER OPTICAL 32PPR Na zalogi: 1936 pcs</p> <p>RFQ</p>	<p>62S11-N4-020C Proizvajalci: Grayhill, Inc. Opis: ROTARY ENCODER OPTICAL 32PPR Na zalogi: 2083 pcs</p> <p>RFQ</p>
<p>62S11-N5-025C Proizvajalci: Grayhill, Inc. Opis: ROTARY ENCODER OPTICAL 32PPR Na zalogi: 2408 pcs</p> <p>RFQ</p>	<p>62S11-N5-040C Proizvajalci: Grayhill, Inc. Opis: ROTARY ENCODER OPTICAL 32PPR Na zalogi: 2106 pcs</p> <p>RFQ</p>
<p>62S11-N4-025C Proizvajalci: Grayhill, Inc. Opis: ROTARY ENCODER OPTICAL 32PPR Na zalogi: 1970 pcs</p> <p>RFQ</p>	<p>62S11-N5-025CH Proizvajalci: Grayhill, Inc. Opis: ROTARY ENCODER OPTICAL 32PPR Na zalogi: 2083 pcs</p> <p>RFQ</p>
<p>62S11-N4-PH Proizvajalci: Grayhill, Inc. Opis: ROTARY ENCODER OPTICAL 32PPR Na zalogi: 1970 pcs</p> <p>RFQ</p>	<p>62S11-N5-060C Proizvajalci: Grayhill, Inc. Opis: ROTARY ENCODER OPTICAL 32PPR Na zalogi: 2164 pcs</p> <p>RFQ</p>