

Omron

G5LA-1A DC12

Številka dela:

G5LA-1A DC12

Proizvajalec / znamka:

Omron

Opis izdelka

RELAY GEN PURPOSE SPST 10A 12V

Podatkovni listi:

G5LA-1A DC12.pdf

Status RoHS

Skladen brez svinca / RoHS

Stanje zalog

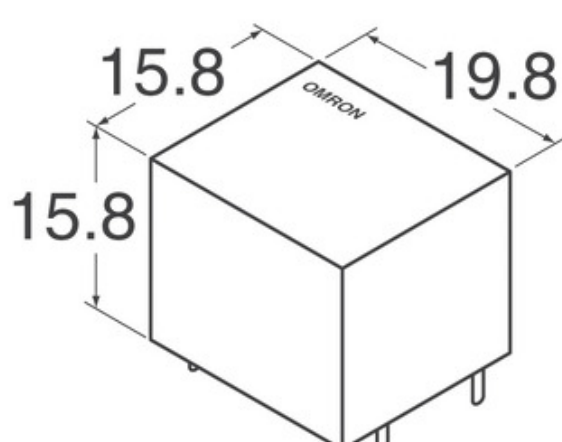
5329 pcs stock

Iz ladje

Hong Kong

Način pošiljanja

DHL/Fedex/TNT/UPS/EMS



Slika je lahko reprezentativna. Oglejte si specifikacije za podrobnosti izdelka.

Specifikacije G5LA-1A DC12

ŠTEVILKA DELA	G5LA-1A DC12
PROIZVAJALEC	Omron
OPIS	RELAY GEN PURPOSE SPST 10A 12V
STATUS SVOBODNEGA STATUSA / ROHS	Skladen brez svinca / RoHS
KOLIČINA NA VOLJO	5329 pcs
PODATKOVNI LIST	G5LA-1A DC12.pdf
VKLOPITE NAPETOST (MAKS.)	9 VDC
IZKLOP NAPETOSTI (MIN)	1.2 VDC
SKLOP ZAKLJUČKA	PC Pin
PREKLOPNA NAPETOST	250VAC, 24VDC - Max
SERIJA	G5LA
ČAS IZDAJE	5ms
VRSTA RELEJA	General Purpose
PAKIRANJE	Tray
DRUGA IMENA	G5LA-1ADC12 G5LA1A12DC G5LA1ADC12 G5LA6020E
DELOVNA TEMPERATURA	-40°C ~ 85°C
ČAS DELOVANJA	10ms
TIP MONTAŽE	Through Hole
STATUS SVOBODNEGA STATUSA / ROHS	Lead free / RoHS Compliant
LASTNOSTI	Insulation - Class A, Sealed - Flux Protection
NATANČEN OPIS	General Purpose Relay SPST-NO (1 Form A) 12VDC Coil Through Hole
OCENA STIKA (TRENUTNA)	10A
KONTAKTNI MATERIAL	Silver Tin Oxide (AgSnO)
KONTAKTNI OBRAZEC	SPST-NO (1 Form A)
NAPETOST TULJAVE	12VDC
VRSTA TULJAVE	Non Latching
ODPORNOST NA KOLUT	400 Ohms
MOČ TULJAVE	360 mW
TOK TEKOČINE	30.0mA

Sorodne oznake

Omron G5LA-1A DC12	G5LA-1A DC12 Distributer	G5LA-1A DC12 Dobavitelj
Cena G5LA-1A DC12	Slike G5LA-1A DC12	Slika G5LA-1A DC12
G5LA-1A DC12 PDF Datasheet	G5LA-1A DC12 Prenesi podatkovni list	G5LA-1A DC12 Datasheet
Zaloga G5LA-1A DC12	Kupi G5LA-1A DC12	Kupi Omron G5LA-1A DC12
Omron G5LA-1A DC12	Omron Dobavitelj	Distributer Omron
Omron G5LA-1A DC12	Omron Electronics Inc-IA Div G5LA-1A DC12	Omron Electronics Inc-EMC Div G5LA-1A DC12
Omron Electronics LLC G5LA-1A DC12		

Podobni izdelki

<p>G5LA-14-E-CF DC24 Proizvajalci: Omron Opis: RELAY GEN PURPOSE SPDT 5A 24V Na zalogi: 4443 pcs</p> <p>RFQ</p>	<p>G5LA-1A DC48 Proizvajalci: Omron Opis: RELAY GEN PURPOSE SPST 10A 48V Na zalogi: 2946 pcs</p> <p>RFQ</p>
<p>G5LA-14-E-CF DC9 Proizvajalci: Omron Opis: RELAY GENERAL PURPOSE SPDT 5A 9V Na zalogi: 4634 pcs</p> <p>RFQ</p>	<p>G5LA-14-E-CF DC5 Proizvajalci: Omron Opis: RELAY GENERAL PURPOSE SPDT 5A 5V Na zalogi: 5046 pcs</p> <p>RFQ</p>
<p>G5LA-14-E-CF DC48 Proizvajalci: Omron Opis: RELAY GEN PURPOSE SPDT 5A 48V Na zalogi: 5832 pcs</p> <p>RFQ</p>	<p>G5LA-1A-CF DC24 Proizvajalci: Omron Opis: RELAY GEN PURPOSE SPST 10A 24V Na zalogi: 3162 pcs</p> <p>RFQ</p>
<p>G5LA-1A DC5 Proizvajalci: Omron Opis: RELAY GEN PURPOSE SPST 10A 5V Na zalogi: 5549 pcs</p> <p>RFQ</p>	<p>G5LA-14-E-DC5 Proizvajalci: Omron Opis: RELAY GENERAL PURPOSE SPDT 5A 5V Na zalogi: 6114 pcs</p> <p>RFQ</p>
<p>G5LA-14-E-DC12 Proizvajalci: Omron Opis: RELAY GEN PURPOSE SPDT 5A 12V Na zalogi: 4585 pcs</p> <p>RFQ</p>	<p>G5LA-1A DC24 Proizvajalci: Omron Opis: RELAY GEN PURPOSE SPST 10A 24V Na zalogi: 3585 pcs</p> <p>RFQ</p>
<p>G5LA-1A-CF DC12 Proizvajalci: Omron Opis: RELAY GEN PURPOSE SPST 10A 12V Na zalogi: 6339 pcs</p> <p>RFQ</p>	<p>G5LA-1A DC9 Proizvajalci: Omron Opis: RELAY GEN PURPOSE SPST 10A 9V Na zalogi: 6925 pcs</p> <p>RFQ</p>