

Grayhill, Inc.

62S11-N5-040C

Številka dela:

62S11-N5-040C

Proizvajalec / znamka:

Grayhill, Inc.

Opis izdelka

ROTARY ENCODER OPTICAL 32PPR

Podatkovni listi:

62S11-N5-040C.pdf

Status RoHS

Skladen brez svinca / RoHS

Stanje zalog

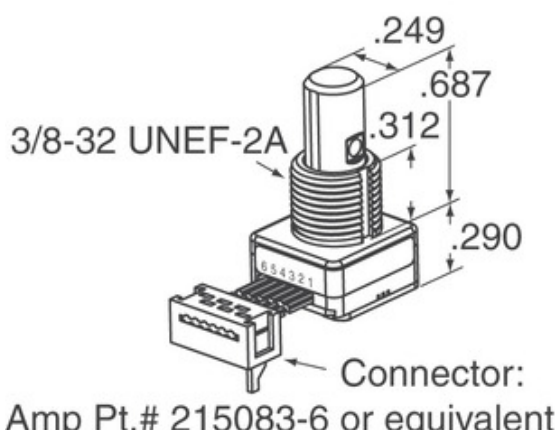
2106 pcs stock

Iz ladje

Hong Kong

Način pošiljanja

DHL/Fedex/TNT/UPS/EMS



Slika je lahko reprezentativna. Oglejte si specifikacije za podrobnosti izdelka.

Specifikacije 62S11-N5-040C

| | |
|------------------------------------|------------------------------|
| ŠTEVILKA DELA | 62S11-N5-040C |
| PROIZVAJALEC | Grayhill, Inc. |
| OPIS | ROTARY ENCODER OPTICAL 32PPR |
| STATUS SVOBODNEGA STATUSA / ROHS | Skladen brez svinca / RoHS |
| KOLIČINA NA VOLJO | 2106 pcs |
| PODATKOVNI LIST | 62S11-N5-040C.pdf |
| NAPETOST - OSKRBA | 5V |
| SKLOP ZAKLJUČKA | Cable with Connector |
| SERIJA | 62S |
| ROTACIJSKO ŽIVLJENJE (CIKLI MIN) | 1M |
| STIKI NA REVOLUCIJO | 32 |
| VRSTA IZHODA | Quadrature (Incremental) |
| DRUGA IMENA | 62S11N5040C |
| USMERJENOST | Vertical |
| TIP MONTAŽE | Panel Mount |
| RAVEN OBČUTLJIVOSTI NA VLAGO (MSL) | 1 (Unlimited) |
| STATUS SVOBODNEGA STATUSA / ROHS | Lead free / RoHS Compliant |
| TIP DAJALNIKA | Optical |
| PRIDRŽANJE | No |
| VGRAJEN STIKALO | Yes |
| TIP AKTUATORJA | 1/4" Dia Flatted End |

Sorodne oznake

| | | |
|------------------------------|---------------------------------------|-----------------------------------|
| Grayhill, Inc. 62S11-N5-040C | 62S11-N5-040C Distributer | 62S11-N5-040C Dobavitelj |
| Cena 62S11-N5-040C | Slika 62S11-N5-040C | Slika 62S11-N5-040C |
| 62S11-N5-040C PDF Datasheet | 62S11-N5-040C Prenesi podatkovni list | 62S11-N5-040C Datasheet |
| Zaloga 62S11-N5-040C | Kupi 62S11-N5-040C | Kupi Grayhill, Inc. 62S11-N5-040C |
| Grayhill, Inc. 62S11-N5-040C | Grayhill, Inc. Dobavitelj | Distributer Grayhill, Inc. |
| Grayhill, Inc. 62S11-N5-040C | Grayhill Inc. 62S11-N5-040C | |

Podobni izdelki

| | |
|--|--|
| <p>62S11-N4-060SH Proizvajalci: Grayhill, Inc. Opis: ROTARY ENCODER OPTICAL 32PPR Na zalogi: 2262 pcs</p> <p>RFQ</p> | <p>62S11-N5-060SH Proizvajalci: Grayhill, Inc. Opis: ROTARY ENCODER OPTICAL 32PPR Na zalogi: 2263 pcs</p> <p>RFQ</p> |
| <p>62S11-N5-025CH Proizvajalci: Grayhill, Inc. Opis: ROTARY ENCODER OPTICAL 32PPR Na zalogi: 2083 pcs</p> <p>RFQ</p> | <p>62S11-N4-P Proizvajalci: Grayhill, Inc. Opis: ROTARY ENCODER OPTICAL 32PPR Na zalogi: 1912 pcs</p> <p>RFQ</p> |
| <p>62S11-N5-060C Proizvajalci: Grayhill, Inc. Opis: ROTARY ENCODER OPTICAL 32PPR Na zalogi: 2164 pcs</p> <p>RFQ</p> | <p>62S11-N4-120S Proizvajalci: Grayhill, Inc. Opis: ROTARY ENCODER OPTICAL 32PPR Na zalogi: 2038 pcs</p> <p>RFQ</p> |
| <p>62S11-N5-050C Proizvajalci: Grayhill, Inc. Opis: ROTARY ENCODER OPTICAL 32PPR Na zalogi: 1936 pcs</p> <p>RFQ</p> | <p>62S11-N5-080SH Proizvajalci: Grayhill, Inc. Opis: ROTARY ENCODER OPTICAL 32PPR Na zalogi: 1942 pcs</p> <p>RFQ</p> |
| <p>62S11-N5-120S Proizvajalci: Grayhill, Inc. Opis: ROTARY ENCODER OPTICAL 32PPR Na zalogi: 1675 pcs</p> <p>RFQ</p> | <p>62S11-N5-025C Proizvajalci: Grayhill, Inc. Opis: ROTARY ENCODER OPTICAL 32PPR Na zalogi: 2408 pcs</p> <p>RFQ</p> |
| <p>62S11-N5-100C Proizvajalci: Grayhill, Inc. Opis: ROTARY ENCODER OPTICAL 32PPR Na zalogi: 1789 pcs</p> <p>RFQ</p> | <p>62S11-N4-PH Proizvajalci: Grayhill, Inc. Opis: ROTARY ENCODER OPTICAL 32PPR Na zalogi: 1970 pcs</p> <p>RFQ</p> |

Copyright © 2020 Zanesljivo Distributer elektronskih komponent

E-naslov: Info@infinity-electronic.com

Naslov: 17F, komercialna stavba Gaylord, 114-118 cesta Lockhart, Wan Chai, Hong Kong

