

Grayhill, Inc.

## 62S11-M9-020C

Številka dela:

62S11-M9-020C

Proizvajalec / znamka:

Grayhill, Inc.

Opis izdelka

ROTARY ENCODER OPTICAL 32PPR

Podatkovni listi:

62S11-M9-020C.pdf

Status RoHS

Skladen brez svinca / RoHS

Stanje zalog

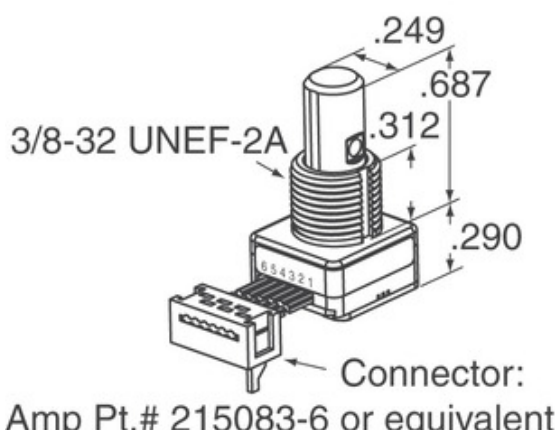
2241 pcs stock

Iz ladje

Hong Kong

Način pošiljanja

DHL/Fedex/TNT/UPS/EMS



Slika je lahko reprezentativna. Oglejte si specifikacije za podrobnosti izdelka.

### Specifikacije 62S11-M9-020C

ŠTEVILKA DELA	62S11-M9-020C
PROIZVAJALEC	Grayhill, Inc.
OPIS	ROTARY ENCODER OPTICAL 32PPR
STATUS SVOBODNEGA STATUSA / ROHS	Skladen brez svinca / RoHS
KOLIČINA NA VOLJO	2241 pcs
PODATKOVNI LIST	62S11-M9-020C.pdf
NAPETOST - OSKRBA	5V
SKLOP ZAKLJUČKA	Cable with Connector
SERIJA	62S
ROTACIJSKO ŽIVLJENJE (CIKLI MIN)	1M
STIKI NA REVOLUCIJO	32
VRSTA IZHODA	Quadrature (Incremental)
DRUGA IMENA	62S11M9020C
USMERJENOST	Vertical
TIP MONTAŽE	Panel Mount
RAVEN OBČUTLJIVOSTI NA VLAGO (MSL)	1 (Unlimited)
STATUS SVOBODNEGA STATUSA / ROHS	Lead free / RoHS Compliant
TIP DAJALNIKA	Optical
PRIDRŽANJE	Yes
VGRAJEN STIKALO	Yes
TIP AKTUATORJA	1/4" Dia Flatted End

### Sorodne oznake

Grayhill, Inc. 62S11-M9-020C	62S11-M9-020C Distributer	62S11-M9-020C Dobavitelj
Cena 62S11-M9-020C	Slike 62S11-M9-020C	Slika 62S11-M9-020C
62S11-M9-020C PDF Datasheet	62S11-M9-020C Prenesi podatkovni list	62S11-M9-020C Datasheet
Zaloga 62S11-M9-020C	Kupi 62S11-M9-020C	Kupi Grayhill, Inc. 62S11-M9-020C
Grayhill, Inc. 62S11-M9-020C	Grayhill, Inc. Dobavitelj	Distributer Grayhill, Inc.
Grayhill, Inc. 62S11-M9-020C	Grayhill Inc. 62S11-M9-020C	

### Podobni izdelki

<p><b>62S11-M5-120SH</b> Proizvajalci: Grayhill, Inc. Opis: ROTARY ENCODER OPTICAL 32PPR Na zalogi: 1771 pcs</p> <p><b>RFQ</b></p>	<p><b>62S11-M9-030S</b> Proizvajalci: Grayhill, Inc. Opis: ROTARY ENCODER OPTICAL 32PPR Na zalogi: 1918 pcs</p> <p><b>RFQ</b></p>
<p><b>62S11-M9-020CH</b> Proizvajalci: Grayhill, Inc. Opis: ROTARY ENCODER OPTICAL 32PPR Na zalogi: 2097 pcs</p> <p><b>RFQ</b></p>	<p><b>62S11-M9-040SH</b> Proizvajalci: Grayhill, Inc. Opis: ROTARY ENCODER OPT 32PPR 4" CBL Na zalogi: 1879 pcs</p> <p><b>RFQ</b></p>
<p><b>62S11-M9-025S</b> Proizvajalci: Grayhill, Inc. Opis: ROTARY ENCODER OPTICAL 32PPR Na zalogi: 2070 pcs</p> <p><b>RFQ</b></p>	<p><b>62S11-M5-PH</b> Proizvajalci: Grayhill, Inc. Opis: ROTARY ENCODER OPTICAL 32PPR Na zalogi: 2451 pcs</p> <p><b>RFQ</b></p>
<p><b>62S11-M5-120CH</b> Proizvajalci: Grayhill, Inc. Opis: ROTARY ENCODER OPTICAL 32PPR Na zalogi: 1765 pcs</p> <p><b>RFQ</b></p>	<p><b>62S11-M5-P</b> Proizvajalci: Grayhill, Inc. Opis: ROTARY ENCODER OPTICAL 32PPR Na zalogi: 2458 pcs</p> <p><b>RFQ</b></p>
<p><b>62S11-M5-135S</b> Proizvajalci: Grayhill, Inc. Opis: ROTARY ENCODER OPTICAL 32PPR Na zalogi: 2167 pcs</p> <p><b>RFQ</b></p>	<p><b>62S11-M9-020S</b> Proizvajalci: Grayhill, Inc. Opis: ROTARY ENCODER OPTICAL 32PPR Na zalogi: 2269 pcs</p> <p><b>RFQ</b></p>
<p><b>62S11-M5-120C</b> Proizvajalci: Grayhill, Inc. Opis: ROTARY ENCODER OPTICAL 32PPR Na zalogi: 2180 pcs</p> <p><b>RFQ</b></p>	<p><b>62S11-M9-040C</b> Proizvajalci: Grayhill, Inc. Opis: ROTARY ENCODER OPTICAL 32PPR Na zalogi: 1933 pcs</p> <p><b>RFQ</b></p>

Copyright © 2020 Zanesljivo Distributer elektronskih komponent

E-naslov: Info@infinity-electronic.com

Naslov: 17F, komercialna stavba Gaylord, 114-118 cesta Lockhart, Wan Chai, Hong Kong

