

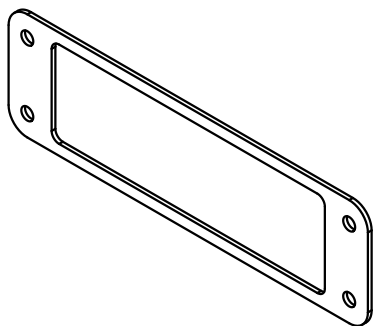
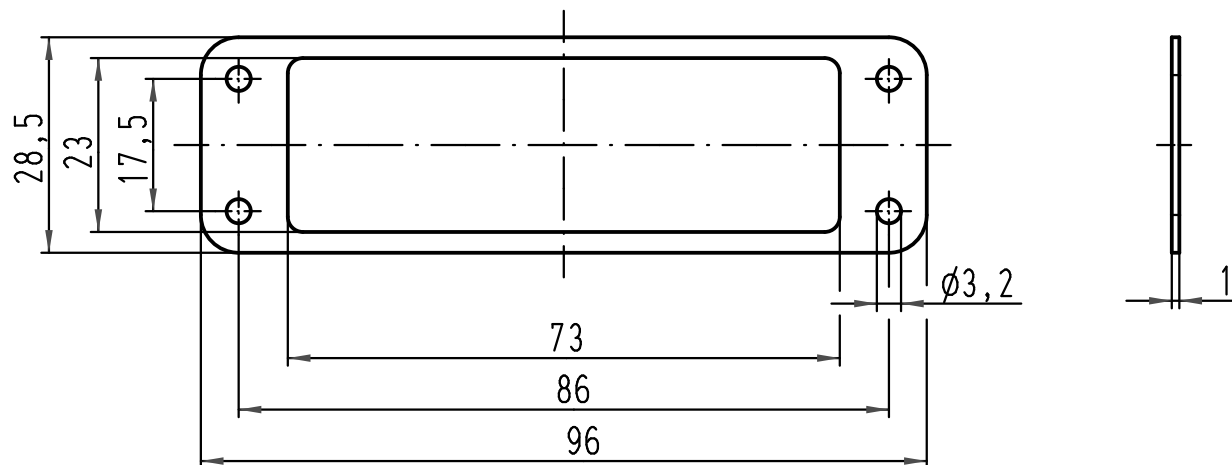
1 2 3 4 5 6

A

B

C

D



All Dimensions in mm Original Size DIN A 4		Techn. Character.			Nicht tolerierte Masse/ Free size tolerances	
			Dat.	Name	Maßstab/ Scale	Flanschgummidichtung Han 16A <i>gasket Han 16A</i>
		Detail.	09.08.07	Ho		
		Insp.		Sch		
		Stand.				
413111			HARTING Electric GmbH & Co. KG			TB 09 20 000 9993
Mod.	Dat.	Name	D-32339 Espelkamp			
						Blatt/ page