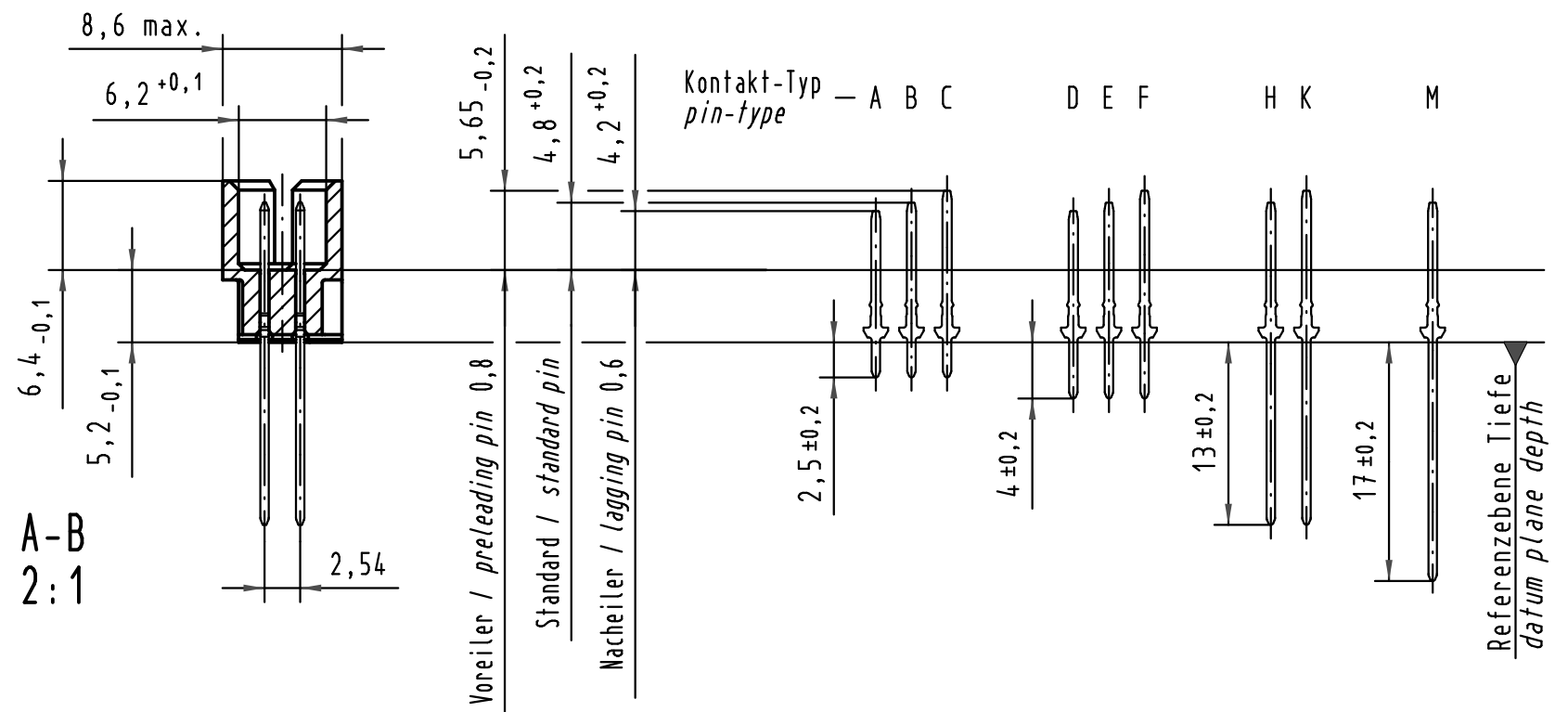
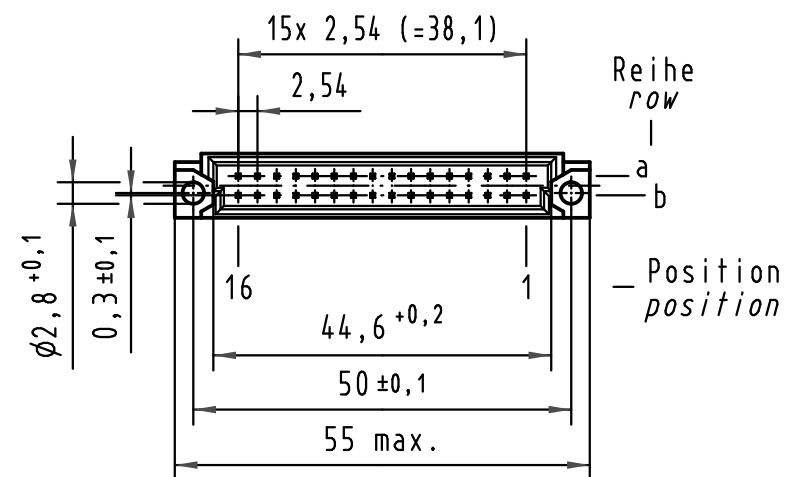
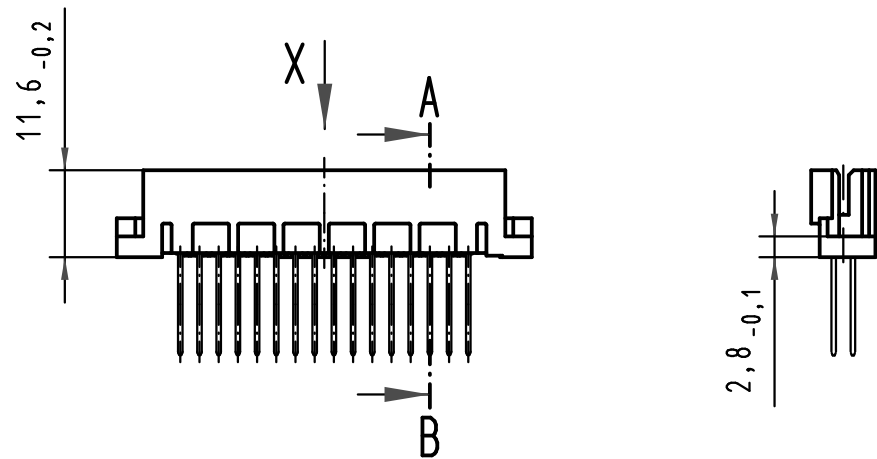
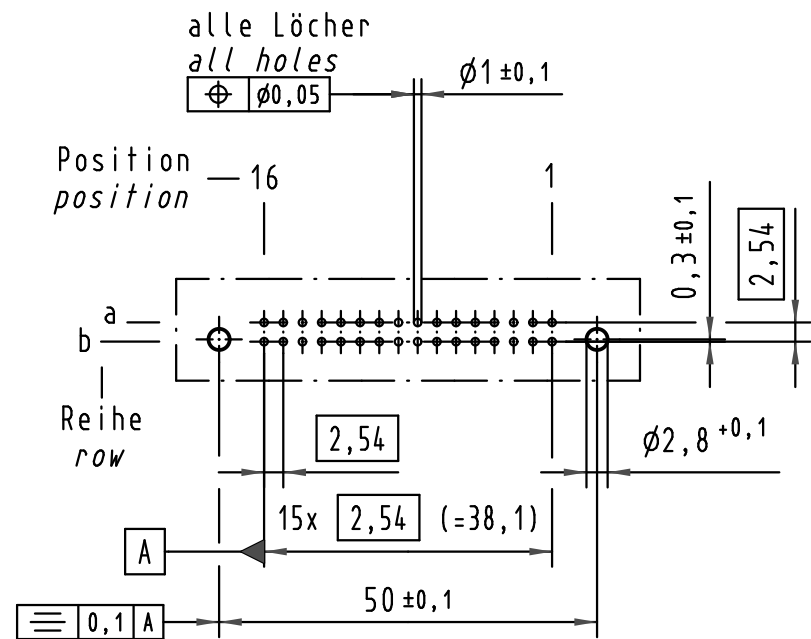
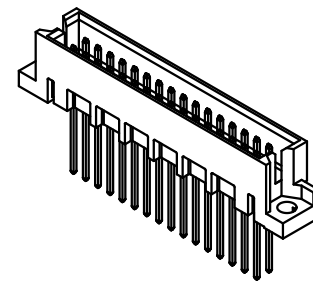
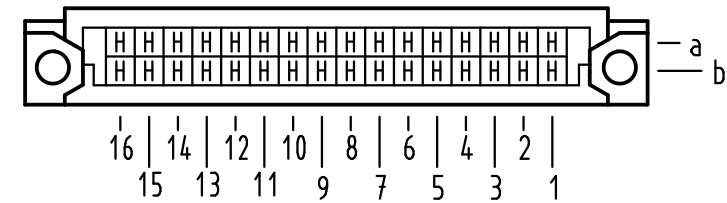


Alle Rechte vorbehalten/ All rights reserved

**X  
(Lochbild)  
(board drillings)**



**X Kontaktbelegung  
contact loading**



09 27 132 7907	3	Au flash over PdNi over Ni
09 27 132 6907	2	Au flash over PdNi over Ni
Bestell-Nr. part-no.	Anforderungsstufe nach IEC performance level acc. to IEC	Kontaktoberfläche contact plating

All Dimensions in mm Original Size DIN A 3	Techn. Character.			Nicht tolerierte Maßel / Free size tolerances IEC 60603-2	
		Dat.	Name	Maßstab / Scale	
	Detail.	28.06.01	Rie.	1:1	
35540	14.07.09	Hage.	Insp.	28.06.01	Pa.
34953	31.01.08	Hage.	Stand.		
34650	07.01.08	Hage.			
29867					
Mod.	Dat.	Name	HARTING Electronics GmbH & Co. KG D-32339 ESPELKAMP		TB 09 27 132 x907
			Sub.		