

4

3

2

1

NICHT VERMASSTE KANTEN
SIND NICHT MAßSTÄBLICH

ÄNDERUNGEN DIE DEM TECH-
NISCHEN FORTSCHRITT DIENEN,
BEHALTEN WIR UNS VOR

VERTRAULICH

UNVERÖFFENTLICHTE ZEICHNUNG. ALLE RECHTE
VORBEHALTEN. VERVIELFÄLTIGUNG UND WEITERGABE
NUR MIT GENEHMIGUNG DURCH AMP DEUTSCHLAND GMBH

ZEICHNUNG GESCHÜTZT DURCH
© COPYRIGHT 1994
AMP DEUTSCHLAND GMBH
ALLE RECHTE VORBEHALTEN

REV.	ÄNDERUNG	DATUM	NAME
A1	GEHÄUSEKONTUR AKTUALISIERT, OPEL KURZZEICHEN NACHGETRAGEN	17.02.94	M.Ueckermann
A2	TABELLE HINZU, NR.93-52266-2 WAR NR.93-52266	01-MAR-94	M.Ueckermann
B	Gehäusekontur aktualisiert	23.06.94	B.Honigmann
C	Zeichnung aktualisiert, Fase einseitig entfernt	20.10.94	H.Meinhardt
D	Anbindung von Schnapparmen geändert	05.09.95	L.Pawlik
E	Verschlußkappe optimiert	13.02.96	L.Pawlik
F	Gehäusefarbe ist blau, war grau	19.03.96	L.Post

NUMMER 964676

VERWENDET FÜR

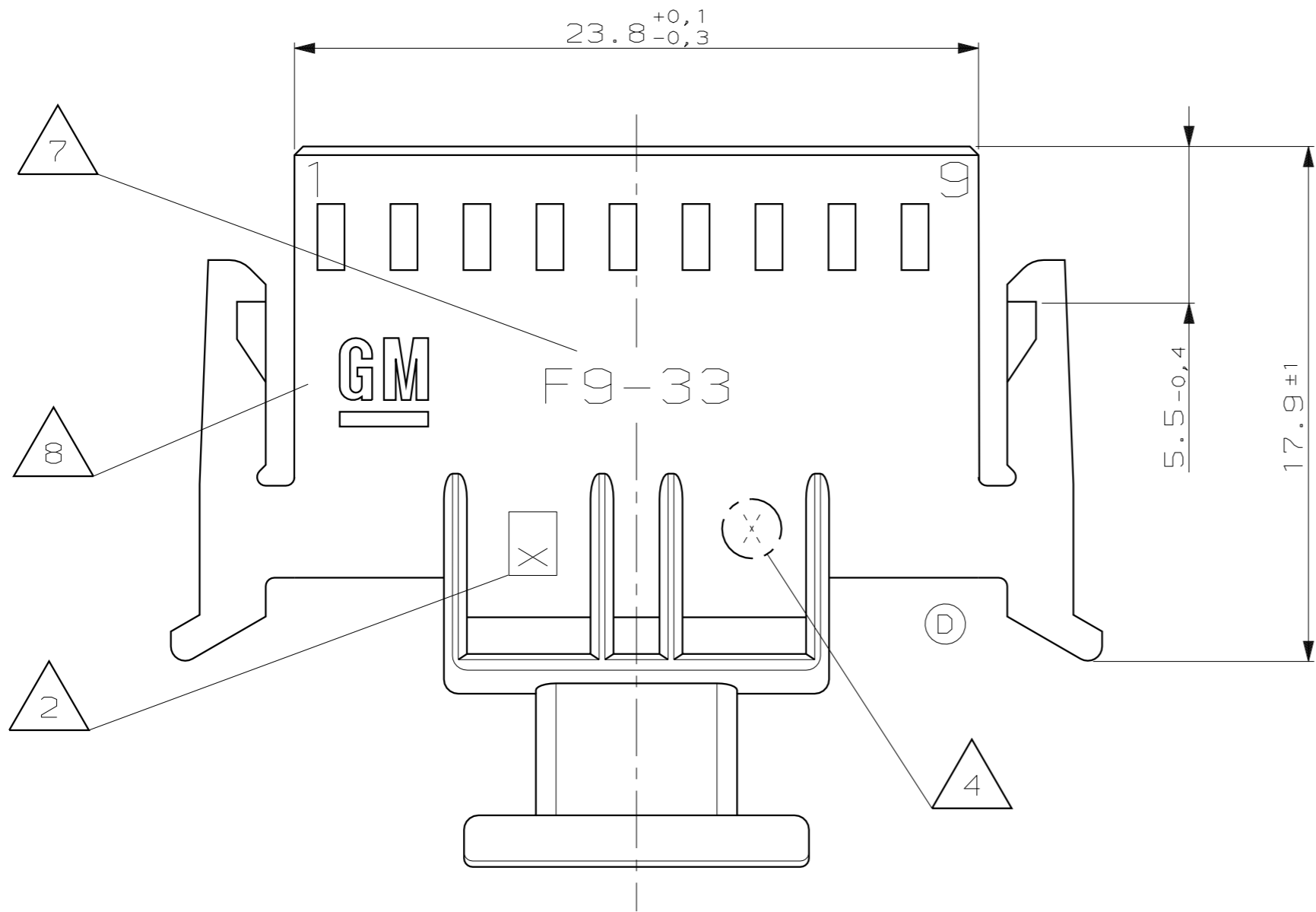
PASSEND ZU 966 366

CAD-ORIGINAL
ZEICHNUNG NICHT ÄNDERN

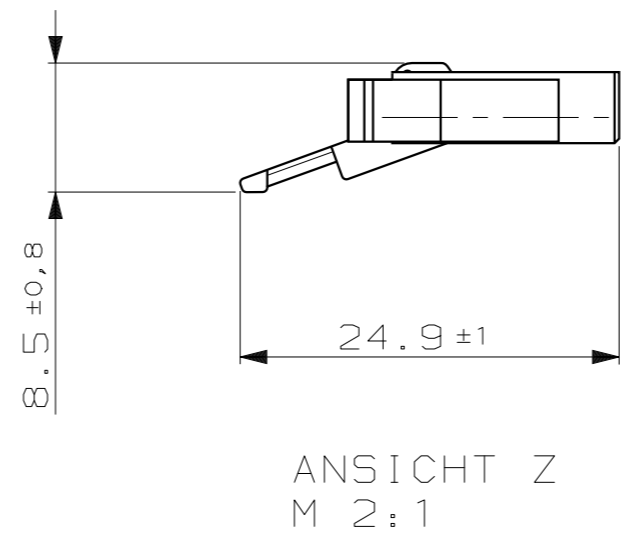
LOC
AI
DIST

WAR NR. 93-52266-2

AMP-EN-555 REV 9-93

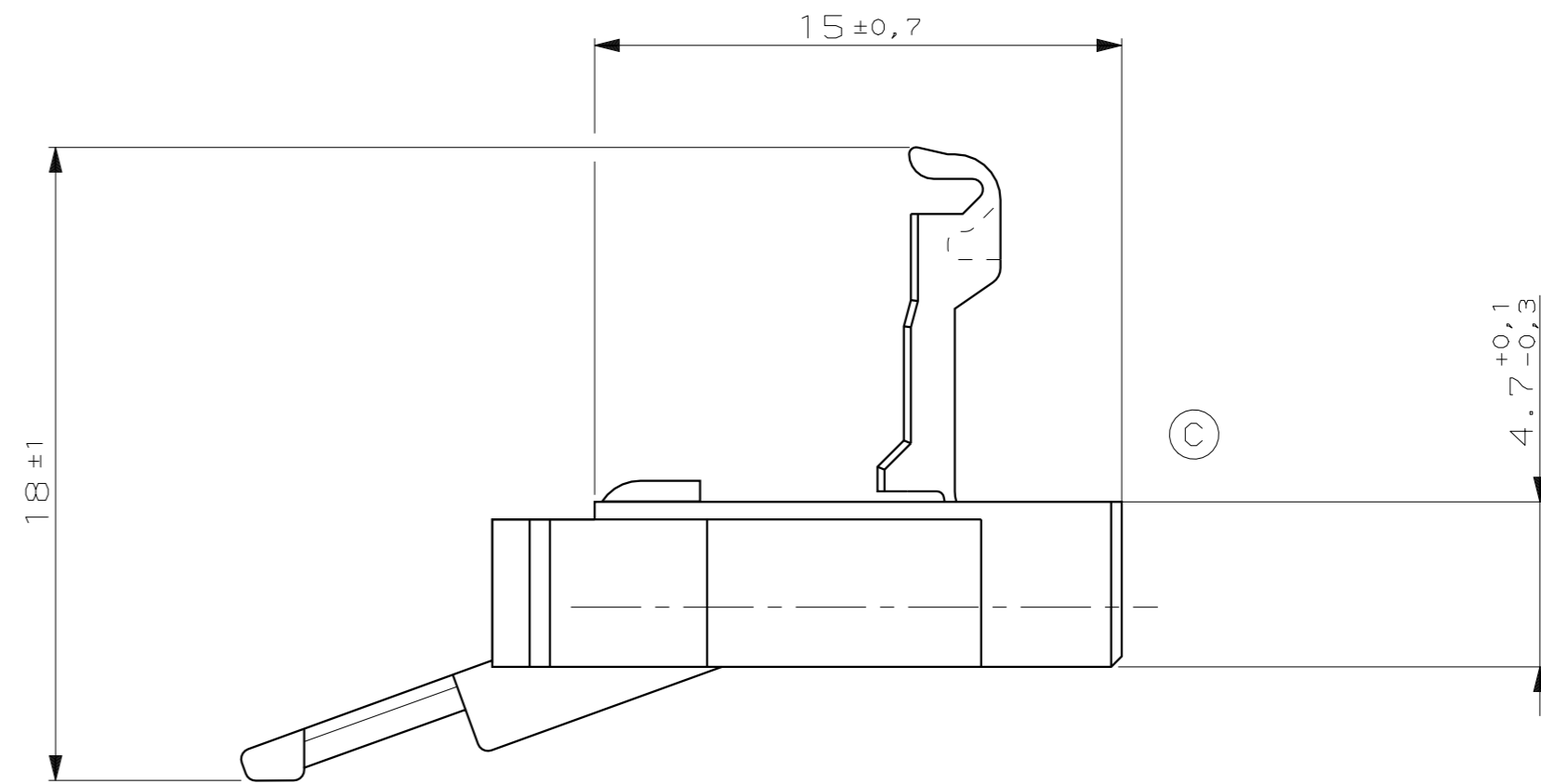
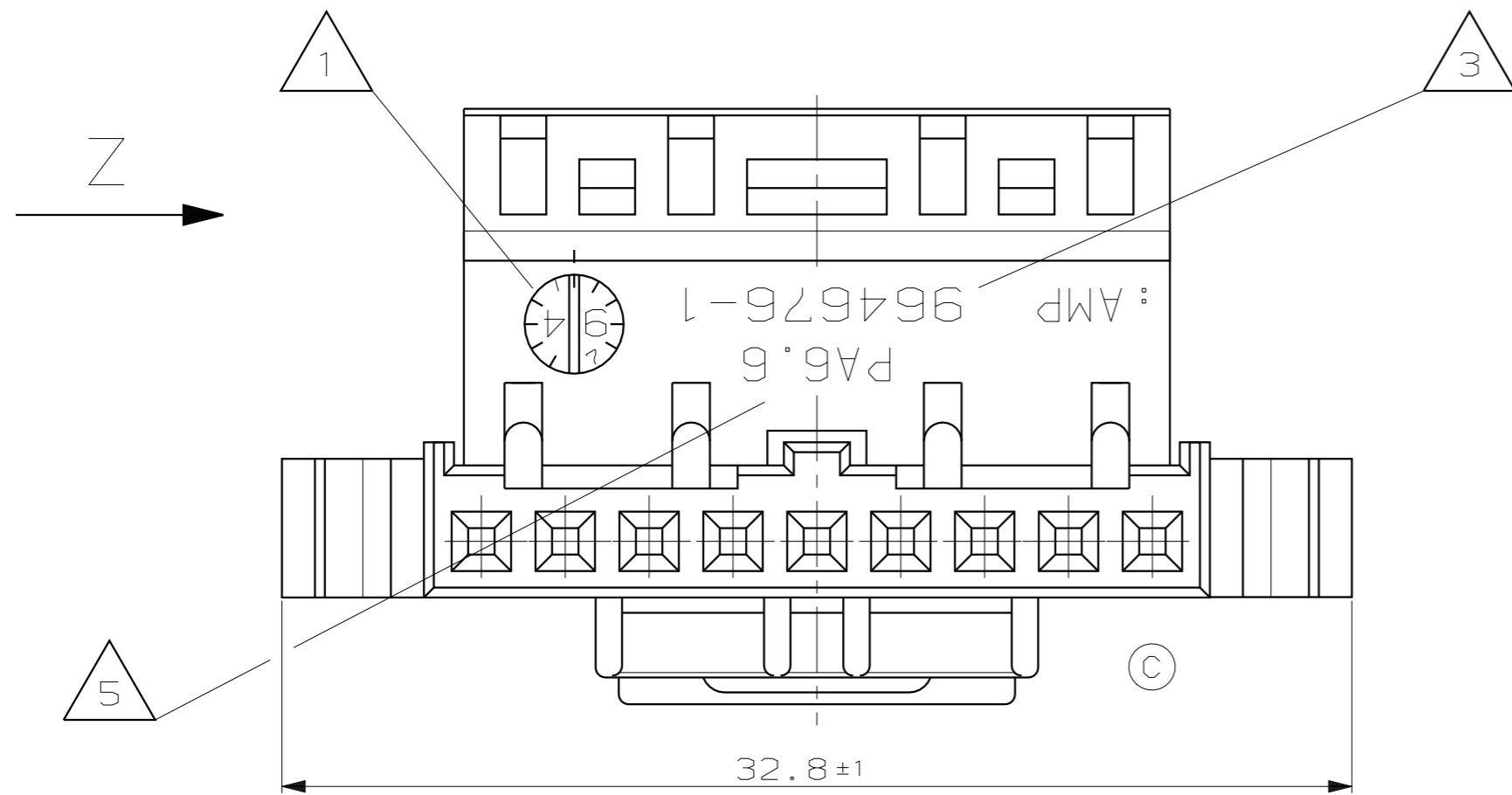


DECKEL EINGEKLAFFT



BEMERKUNGEN
NOTES

- △ 1 PRODUKTIONSdatum
PRODUCTION-DATE
- △ 2 WERKZEUGÄNDERUNGSINDEX
REVISIONS-NUMBER
- △ 3 BESTELL-NUMMER
ORDER-NUMBER
- △ 4 NESTMARKIERUNG
CAVITY MARKING
- △ 5 WERKSTOFFANGABE
MATERIAL MARKING
- △ 6 ALLGEMEINTOLERANZ NACH DIN 16901-140
TOLERANCE ACC TO DIN 16901-140
- △ 7 OPEL KURZZEICHEN
OPEL-SIGN
- △ 8 GM LOGO
GM LOGO
- △ 9 STRICHZAHL IST ABHÄNGIG VON
DER VERARBEITUNGSMASCHINE
DASHNUMBER IS DEPENDENT ON
THE APPLICATIONMACHINE



ONLY FOR OPEL

DGB (FLR)	Werkstoff	Oberfläche	Bandausführung	Einzelausführung	Anschlagwerkzeug	Handzange
0.2-0.5mm ²	CuSn	vorverzinnt	963 720-1	965 969-1	878 635-△	-
0.2-0.56mm ²	CuSn	vorverzinnt	167 418-1	167 419-1	872 006-△	654 188-2

MODU IV Buchsenkontakt

BESTELL-NR.	REV.	POS.	STÜCK	BENENNUNG EINZELTEIL	WERKSTOFF	OBERFLÄCHE FARBE	NICHT TOLERIERTE MASSE	FORMAT	ZEICHNUNGS-NR.	
964676-1	F	-	-	9 pol. MODU-Gehäuse	PA66	blau (F)	± 3%	A2	964676	
GEZ. M. Fuchs				31.01.94	GEPR. R. Forell		01.02.94	MASSTAB 5:1		
ZEICHNUNG GÜLTIG AB KW /							AMP DEUTSCHLAND GmbH D-63225 Langen			
BENENNUNG							9 pol. MODU-Gehäuse			
REV. F							BLATT 1 VON 1			

D

C

B

A