

Grayhill, Inc.

62S11-N5-100C

Številka dela:

62S11-N5-100C

Proizvajalec / znamka:

Grayhill, Inc.

Opis izdelka

ROTARY ENCODER OPTICAL 32PPR

Podatkovni listi:

62S11-N5-100C.pdf

Status RoHS

Skladen brez svinca / RoHS

Stanje zalog

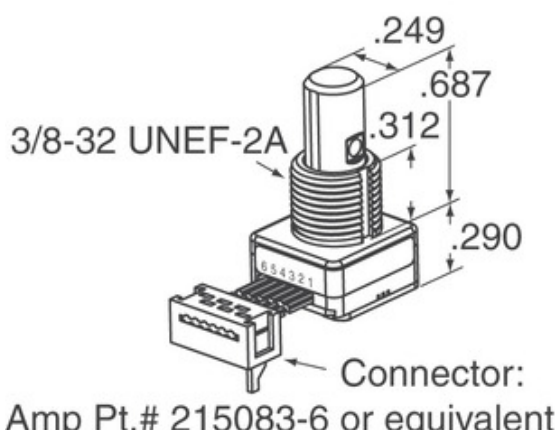
1789 pcs stock

Iz ladje

Hong Kong

Način pošiljanja

DHL/Fedex/TNT/UPS/EMS



Slika je lahko reprezentativna. Oglejte si specifikacije za podrobnosti izdelka.

[ZAHTEVA ZA PONUDBO](#)

Specifikacije 62S11-N5-100C

ŠTEVILKA DELA	62S11-N5-100C
PROIZVAJALEC	Grayhill, Inc.
OPIS	ROTARY ENCODER OPTICAL 32PPR
STATUS SVOBODNEGA STATUSA / ROHS	Skladen brez svinca / RoHS
KOLIČINA NA VOLJO	1789 pcs
PODATKOVNI LIST	62S11-N5-100C.pdf
NAPETOST - OSKRBA	5V
SKLOP ZAKLJUČKA	Cable with Connector
SERIJA	62S
ROTACIJSKO ŽIVLJENJE (CIKLI MIN)	1M
STIKI NA REVOLUCIJO	32
VRSTA IZHODA	Quadrature (Incremental)
DRUGA IMENA	62S11N5100C
USMERJENOST	Vertical
TIP MONTAŽE	Panel Mount
RAVEN OBČUTLJIVOSTI NA VLAGO (MSL)	1 (Unlimited)
STATUS SVOBODNEGA STATUSA / ROHS	Lead free / RoHS Compliant
TIP DAJALNIKA	Optical
PRIDRŽANJE	No
VGRAJEN STIKALO	Yes
TIP AKTUATORJA	1/4" Dia Flatted End

Sorodne oznake

Grayhill, Inc. 62S11-N5-100C	62S11-N5-100C Distributer	62S11-N5-100C Dobavitelj
Cena 62S11-N5-100C	Slike 62S11-N5-100C	Slika 62S11-N5-100C
62S11-N5-100C PDF Datasheet	62S11-N5-100C Prenesi podatkovni list	62S11-N5-100C Datasheet
Zaloga 62S11-N5-100C	Kupi 62S11-N5-100C	Kupi Grayhill, Inc. 62S11-N5-100C
Grayhill, Inc. 62S11-N5-100C	Grayhill, Inc. Dobavitelj	Distributer Grayhill, Inc.
Grayhill, Inc. 62S11-N5-100C	Grayhill Inc. 62S11-N5-100C	

Podobni izdelki

<p>62S11-N5-120S Proizvajalci: Grayhill, Inc. Opis: ROTARY ENCODER OPTICAL 32PPR Na zalogi: 1675 pcs</p> <p>RFQ</p>	<p>62S11-N5-040C Proizvajalci: Grayhill, Inc. Opis: ROTARY ENCODER OPTICAL 32PPR Na zalogi: 2106 pcs</p> <p>RFQ</p>
<p>62S11-N9-060C Proizvajalci: Grayhill, Inc. Opis: ROTARY ENCODER OPTICAL 32PPR Na zalogi: 2192 pcs</p> <p>RFQ</p>	<p>62S11-N5-050C Proizvajalci: Grayhill, Inc. Opis: ROTARY ENCODER OPTICAL 32PPR Na zalogi: 1936 pcs</p> <p>RFQ</p>
<p>62S11-N5-PV Proizvajalci: Grayhill, Inc. Opis: ROTARY ENCODER OPTICAL 32PPR Na zalogi: 2220 pcs</p> <p>RFQ</p>	<p>62S11-N5-025CH Proizvajalci: Grayhill, Inc. Opis: ROTARY ENCODER OPTICAL 32PPR Na zalogi: 2083 pcs</p> <p>RFQ</p>
<p>62S11-N5-080SH Proizvajalci: Grayhill, Inc. Opis: ROTARY ENCODER OPTICAL 32PPR Na zalogi: 1942 pcs</p> <p>RFQ</p>	<p>62S11-N5-060C Proizvajalci: Grayhill, Inc. Opis: ROTARY ENCODER OPTICAL 32PPR Na zalogi: 2164 pcs</p> <p>RFQ</p>
<p>62S11-N5-060SH Proizvajalci: Grayhill, Inc. Opis: ROTARY ENCODER OPTICAL 32PPR Na zalogi: 2263 pcs</p> <p>RFQ</p>	<p>62S11-N9-060SH Proizvajalci: Grayhill, Inc. Opis: ROTARY ENCODER OPTICAL 32PPR Na zalogi: 1801 pcs</p> <p>RFQ</p>
<p>62S11-N9-120S Proizvajalci: Grayhill, Inc. Opis: ROTARY ENCODER OPTICAL 32PPR Na zalogi: 1784 pcs</p> <p>RFQ</p>	<p>62S11-N5-P Proizvajalci: Grayhill, Inc. Opis: ROTARY ENCODER OPTICAL 32PPR Na zalogi: 1885 pcs</p> <p>RFQ</p>

Copyright © 2020 Zanesljivo Distributer elektronskih komponent

E-naslov: Info@infinity-electronic.com

Naslov: 17F, komercialna stavba Gaylord, 114-118 cesta Lockhart, Wan Chai, Hong Kong

