

Grayhill, Inc.

62S11-N2-040C

Številka dela:

62S11-N2-040C

Proizvajalec / znamka:

Grayhill, Inc.

Opis izdelka

ROTARY ENCODER OPTICAL 32PPR

Podatkovni listi:

62S11-N2-040C.pdf

Status RoHS

Skladen brez svinca / RoHS

Stanje zalog

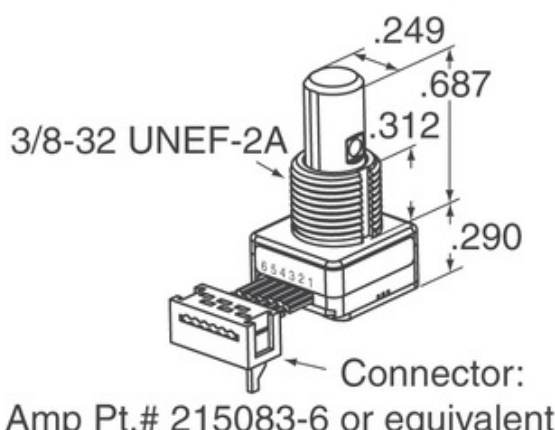
2333 pcs stock

Iz ladje

Hong Kong

Način pošiljanja

DHL/Fedex/TNT/UPS/EMS



Slika je lahko reprezentativna. Oglejte si specifikacije za podrobnosti izdelka.

ZAHTEVA ZA PONUDBO

Specifikacije 62S11-N2-040C

ŠTEVILKA DELA	62S11-N2-040C
PROIZVAJALEC	Grayhill, Inc.
OPIS	ROTARY ENCODER OPTICAL 32PPR
STATUS SVOBODNEGA STATUSA / ROHS	Skladen brez svinca / RoHS
KOLIČINA NA VOLJO	2333 pcs
PODATKOVNI LIST	62S11-N2-040C.pdf
NAPETOST - OSKRBA	5V
SKLOP ZAKLJUČKA	Cable with Connector
SERIJA	62S
ROTACIJSKO ŽIVLJENJE (CIKLI MIN)	1M
STIKI NA REVOLUCIJO	32
VRSTA IZHODA	Quadrature (Incremental)
DRUGA IMENA	62S11N2040C
USMERJENOST	Vertical
TIP MONTAŽE	Panel Mount
RAVEN OBČUTLJIVOSTI NA VLAGO (MSL)	1 (Unlimited)
STATUS SVOBODNEGA STATUSA / ROHS	Lead free / RoHS Compliant
TIP DAJALNIKA	Optical
PRIDRŽANJE	No
VGRAJEN STIKALO	Yes
TIP AKTUATORJA	1/4" Dia Flatted End

Sorodne oznake

Grayhill, Inc. 62S11-N2-040C	62S11-N2-040C Distributer	62S11-N2-040C Dobavitelj
Cena 62S11-N2-040C	Slike 62S11-N2-040C	Slika 62S11-N2-040C
62S11-N2-040C PDF Datasheet	62S11-N2-040C Prenesi podatkovni list	62S11-N2-040C Datasheet
Zaloga 62S11-N2-040C	Kupi 62S11-N2-040C	Kupi Grayhill, Inc. 62S11-N2-040C
Grayhill, Inc. 62S11-N2-040C	Grayhill, Inc. Dobavitelj	Distributer Grayhill, Inc.
Grayhill, Inc. 62S11-N2-040C	Grayhill Inc. 62S11-N2-040C	

Podobni izdelki

<p>62S11-N2-P Proizvajalci: Grayhill, Inc. Opis: ROTARY ENCODER OPTICAL 32PPR Na zalogi: 2376 pcs</p> <p>RFQ</p>	<p>62S11-N4-020C Proizvajalci: Grayhill, Inc. Opis: ROTARY ENCODER OPTICAL 32PPR Na zalogi: 2083 pcs</p> <p>RFQ</p>
<p>62S11-N3-PH Proizvajalci: Grayhill, Inc. Opis: ROTARY ENCODER OPTICAL 32PPR Na zalogi: 1856 pcs</p> <p>RFQ</p>	<p>62S11-N0-PH Proizvajalci: Grayhill, Inc. Opis: ROTARY ENCODER OPTICAL 32PPR Na zalogi: 2260 pcs</p> <p>RFQ</p>
<p>62S11-N0-PHV Proizvajalci: Grayhill, Inc. Opis: ROTARY ENCODER OPTICAL 32PPR Na zalogi: 2020 pcs</p> <p>RFQ</p>	<p>62S11-N0-040S Proizvajalci: Grayhill, Inc. Opis: ROTARY ENCODER OPTICAL 32PPR Na zalogi: 1981 pcs</p> <p>RFQ</p>
<p>62S11-N0-050C Proizvajalci: Grayhill, Inc. Opis: ROTARY ENCODER OPTICAL 32PPR Na zalogi: 2346 pcs</p> <p>RFQ</p>	<p>62S11-N4-025CH Proizvajalci: Grayhill, Inc. Opis: ROTARY ENCODER OPTICAL 32PPR Na zalogi: 1946 pcs</p> <p>RFQ</p>
<p>62S11-N2-PH Proizvajalci: Grayhill, Inc. Opis: ROTARY ENCODER OPTICAL 32PPR Na zalogi: 1760 pcs</p> <p>RFQ</p>	<p>62S11-N4-025C Proizvajalci: Grayhill, Inc. Opis: ROTARY ENCODER OPTICAL 32PPR Na zalogi: 1970 pcs</p> <p>RFQ</p>
<p>62S11-N0-P Proizvajalci: Grayhill, Inc. Opis: ROTARY ENCODER OPTICAL 32PPR Na zalogi: 2285 pcs</p> <p>RFQ</p>	<p>62S11-N2-030C Proizvajalci: Grayhill, Inc. Opis: ROTARY ENCODER OPTICAL 32PPR Na zalogi: 1773 pcs</p> <p>RFQ</p>

Copyright © 2020 Zanesljivo Distributer elektronskih komponent

E-naslov: Info@infinity-electronic.com

Naslov: 17F, komercialna stavba Gaylord, 114-118 cesta Lockhart, Wan Chai, Hong Kong

