

Panasonic

Panasonic

## ST1-DC6V

Številka dela:

ST1-DC6V

Proizvajalec / znamka:

Panasonic

Opis izdelka

RELAY GENERAL PURPOSE DPST 8A 6V

Podatkovni listi:

ST1-DC6V.pdf

Status RoHS

Skladen brez svineca / RoHS

Stanje zalog

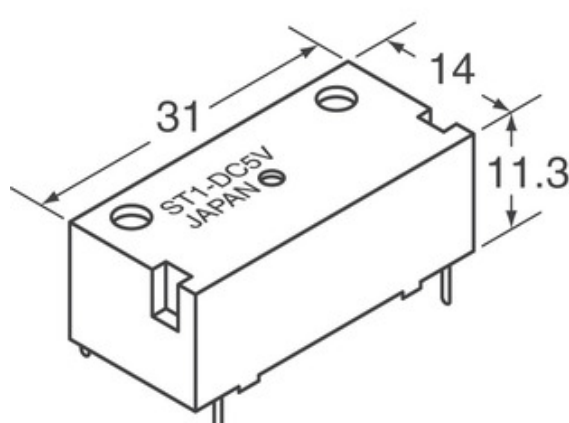
3350 pcs stock

Iz ladje

Hong Kong

Način pošiljanja

DHL/Fedex/TNT/UPS/EMS



Slika je lahko reprezentativna. Oglejte si specifikacije za podrobnosti izdelka.

[ZAHTEVA ZA PONUDBO](#)

## Specifikacije ST1-DC6V

ŠTEVILKA DELA	ST1-DC6V
PROIZVAJALEC	Panasonic
OPIS	RELAY GENERAL PURPOSE DPST 8A 6V
STATUS SVOBODNEGA STATUSA / ROHS	Skladen brez svineca / RoHS
KOLIČINA NA VOLJO	3350 pcs
PODATKOVNI LIST	ST1-DC6V.pdf
VKLOPITE NAPETOST (MAKS.)	4.8 VDC
IZKLOP NAPETOSTI (MIN)	0.6 VDC
SKLOP ZAKLJUČKA	PC Pin
PREKLOPNA NAPETOST	380VAC, 250VDC - Max
SERIJA	ST
ČAS IZDAJE	10ms
VRSTA RELEJA	General Purpose
PAKIRANJE	Tube
DELOVNA TEMPERATURA	-40°C ~ 60°C
ČAS DELOVANJA	15ms
TIP MONTAŽE	Through Hole
STATUS SVOBODNEGA STATUSA / ROHS	Lead free / RoHS Compliant
LASTNOSTI	Sealed - Fully
NATANČEN OPIS	General Purpose Relay DPST-NO/NC (1 Form A, 1 From B) 6VDC Coil Through Hole
OCENA STIKA (TRENUTNA)	8A
KONTAKTNI MATERIAL	Silver Alloy
KONTAKTNI OBRAZEC	DPST-NO/NC (1 Form A, 1 From B)
NAPETOST TULJAVE	6VDC
VRSTA TULJAVE	Non Latching
ODPORNOST NA KOLUT	150 Ohms
MOČ TULJAVE	240 mW
TOK TEKOČINE	40.0mA

## Sorodne oznake

Panasonic ST1-DC6V	ST1-DC6V Distributer	ST1-DC6V Dobavitelj
Cena ST1-DC6V	Slike ST1-DC6V	Slika ST1-DC6V
ST1-DC6V PDF Datasheet	ST1-DC6V Prenesi podatkovni list	ST1-DC6V Datasheet
Zaloga ST1-DC6V	Kupi ST1-DC6V	Kupi Panasonic ST1-DC6V
Panasonic ST1-DC6V	Panasonic Dobavitelj	Distributer Panasonic
Panasonic ST1-DC6V	Panasonic - Consumer Division ST1-DC6V	Panasonic - Consumer Electronics Corp. ST1-DC6V
Panasonic Battery Group ST1-DC6V	Panasonic Electric Works - ACSD ST1-DC6V	Panasonic Electronic Components - Semiconductor Pr ST1-DC6V
Panasonic - ATG ST1-DC6V	Panasonic - BSG ST1-DC6V	Panasonic - DTG ST1-DC6V
Panasonic Electric Works ST1-DC6V	Panasonic Electronic Components ST1-DC6V	Panasonic Industrial Automation Sales ST1-DC6V
Panasonic Semiconductor ST1-DC6V		

## Podobni izdelki

<p><b>ST1-DC5V-F</b> Proizvajalci: Panasonic Opis: RELAY GENERAL PURPOSE DPST 8A 5V Na zalogi: 8208 pcs <a href="#">RFQ</a></p>	<p><b>ST1-L2-DC24V-F</b> Proizvajalci: Panasonic Opis: RELAY GEN PURPOSE DPST 8A 24V Na zalogi: 6277 pcs <a href="#">RFQ</a></p>
<p><b>ST1-DC48V-F</b> Proizvajalci: Panasonic Opis: RELAY GEN PURPOSE DPST 8A 48V Na zalogi: 5601 pcs <a href="#">RFQ</a></p>	<p><b>ST1-DC3V-F</b> Proizvajalci: Panasonic Opis: RELAY GENERAL PURPOSE DPST 8A 3V Na zalogi: 6915 pcs <a href="#">RFQ</a></p>
<p><b>ST1-DC48V</b> Proizvajalci: Panasonic Opis: RELAY GEN PURPOSE DPST 8A 48V Na zalogi: 5945 pcs <a href="#">RFQ</a></p>	<p><b>ST1-DC9V</b> Proizvajalci: Panasonic Opis: RELAY GENERAL PURPOSE DPST 8A 9V Na zalogi: 12816 pcs <a href="#">RFQ</a></p>
<p><b>ST1-DC5V</b> Proizvajalci: Panasonic Opis: RELAY GENERAL PURPOSE DPST 8A 5V Na zalogi: 5259 pcs <a href="#">RFQ</a></p>	<p><b>ST1-L2-DC3V</b> Proizvajalci: Panasonic Opis: RELAY GENERAL PURPOSE DPST 8A 3V Na zalogi: 4086 pcs <a href="#">RFQ</a></p>
<p><b>ST1-L2-DC12V-F</b> Proizvajalci: Panasonic Opis: RELAY GEN PURPOSE DPST 8A 12V Na zalogi: 5992 pcs <a href="#">RFQ</a></p>	<p><b>ST1-L2-DC24V</b> Proizvajalci: Panasonic Opis: RELAY GEN PURPOSE DPST 8A 24V Na zalogi: 4968 pcs <a href="#">RFQ</a></p>
<p><b>ST1-L2-DC12V</b> Proizvajalci: Panasonic Opis: RELAY GEN PURPOSE DPST 8A 12V Na zalogi: 4110 pcs <a href="#">RFQ</a></p>	<p><b>ST1-DC24V-F</b> Proizvajalci: Panasonic Opis: RELAY GEN PURPOSE DPST 8A 24V Na zalogi: 8546 pcs <a href="#">RFQ</a></p>

