

Grayhill, Inc.

62S11-N5-060SH

Številka dela:

62S11-N5-060SH

Proizvajalec / znamka:

Grayhill, Inc.

Opis izdelka

ROTARY ENCODER OPTICAL 32PPR

Podatkovni listi:

62S11-N5-060SH.pdf

Status RoHS

Skladen brez svinca / RoHS

Stanje zalog

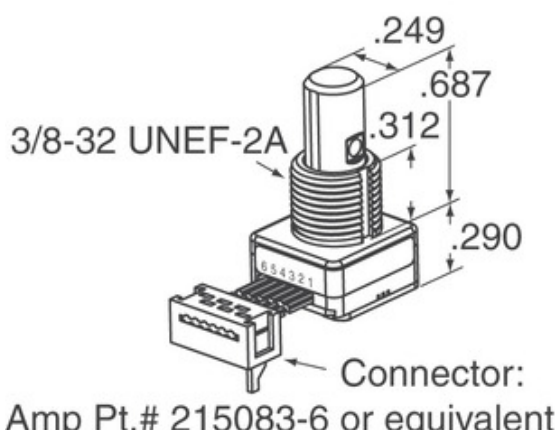
2263 pcs stock

Iz ladje

Hong Kong

Način pošiljanja

DHL/Fedex/TNT/UPS/EMS



Slika je lahko reprezentativna. Oglejte si specifikacije za podrobnosti izdelka.

Specifikacije 62S11-N5-060SH

ŠTEVILKA DELA	62S11-N5-060SH
PROIZVAJALEC	Grayhill, Inc.
OPIS	ROTARY ENCODER OPTICAL 32PPR
STATUS SVOBODNEGA STATUSA / ROHS	Skladen brez svinca / RoHS
KOLIČINA NA VOLJO	2263 pcs
PODATKOVNI LIST	62S11-N5-060SH.pdf
NAPETOST - OSKRBA	5V
SKLOP ZAKLJUČKA	Cable Leads
SERIJA	62S
ROTACIJSKO ŽIVLJENJE (CIKLI MIN)	1M
STIKI NA REVOLUCIJO	32
VRSTA IZHODA	Quadrature (Incremental)
DRUGA IMENA	62S11N5060SH
USMERJENOST	Vertical
TIP MONTAŽE	Panel Mount
RAVEN OBČUTLJIVOSTI NA VLAGO (MSL)	1 (Unlimited)
STATUS SVOBODNEGA STATUSA / ROHS	Lead free / RoHS Compliant
TIP DAJALNIKA	Optical
PRIDRŽANJE	No
VGRAJEN STIKALO	Yes
TIP AKTUATORJA	1/4" Dia Flatted End

Sorodne oznake

Grayhill, Inc. 62S11-N5-060SH	62S11-N5-060SH Distributer	62S11-N5-060SH Dobavitelj
Cena 62S11-N5-060SH	Slika 62S11-N5-060SH	Slika 62S11-N5-060SH
62S11-N5-060SH PDF Datasheet	62S11-N5-060SH Prenesi podatkovni list	62S11-N5-060SH Datasheet
Zaloga 62S11-N5-060SH	Kupi 62S11-N5-060SH	Kupi Grayhill, Inc. 62S11-N5-060SH
Grayhill, Inc. 62S11-N5-060SH	Grayhill, Inc. Dobavitelj	Distributer Grayhill, Inc.
Grayhill, Inc. 62S11-N5-060SH	Grayhill Inc. 62S11-N5-060SH	

Podobni izdelki

<p>62S11-N5-025C Proizvajalci: Grayhill, Inc. Opis: ROTARY ENCODER OPTICAL 32PPR Na zalogi: 2408 pcs</p> <p>RFQ</p>	<p>62S11-N5-P Proizvajalci: Grayhill, Inc. Opis: ROTARY ENCODER OPTICAL 32PPR Na zalogi: 1885 pcs</p> <p>RFQ</p>
<p>62S11-N5-120S Proizvajalci: Grayhill, Inc. Opis: ROTARY ENCODER OPTICAL 32PPR Na zalogi: 1675 pcs</p> <p>RFQ</p>	<p>62S11-N5-060C Proizvajalci: Grayhill, Inc. Opis: ROTARY ENCODER OPTICAL 32PPR Na zalogi: 2164 pcs</p> <p>RFQ</p>
<p>62S11-N5-040C Proizvajalci: Grayhill, Inc. Opis: ROTARY ENCODER OPTICAL 32PPR Na zalogi: 2106 pcs</p> <p>RFQ</p>	<p>62S11-N5-PV Proizvajalci: Grayhill, Inc. Opis: ROTARY ENCODER OPTICAL 32PPR Na zalogi: 2220 pcs</p> <p>RFQ</p>
<p>62S11-N5-050C Proizvajalci: Grayhill, Inc. Opis: ROTARY ENCODER OPTICAL 32PPR Na zalogi: 1936 pcs</p> <p>RFQ</p>	<p>62S11-N5-080SH Proizvajalci: Grayhill, Inc. Opis: ROTARY ENCODER OPTICAL 32PPR Na zalogi: 1942 pcs</p> <p>RFQ</p>
<p>62S11-N5-025CH Proizvajalci: Grayhill, Inc. Opis: ROTARY ENCODER OPTICAL 32PPR Na zalogi: 2083 pcs</p> <p>RFQ</p>	<p>62S11-N4-PH Proizvajalci: Grayhill, Inc. Opis: ROTARY ENCODER OPTICAL 32PPR Na zalogi: 1970 pcs</p> <p>RFQ</p>
<p>62S11-N5-100C Proizvajalci: Grayhill, Inc. Opis: ROTARY ENCODER OPTICAL 32PPR Na zalogi: 1789 pcs</p> <p>RFQ</p>	<p>62S11-N9-060C Proizvajalci: Grayhill, Inc. Opis: ROTARY ENCODER OPTICAL 32PPR Na zalogi: 2192 pcs</p> <p>RFQ</p>

Copyright © 2020 Zanesljivo Distributer elektronskih komponent

E-naslov: Info@infinity-electronic.com

Naslov: 17F, komercialna stavba Gaylord, 114-118 cesta Lockhart, Wan Chai, Hong Kong

