

Grayhill, Inc.

## 62S11-L4-080SH

Številka dela:

62S11-L4-080SH

Proizvajalec / znamka:

Grayhill, Inc.

Opis izdelka

ROTARY ENCODER OPTICAL 32PPR

Podatkovni listi:

62S11-L4-080SH.pdf

Status RoHS

Skladen brez svinca / RoHS

Stanje zalog

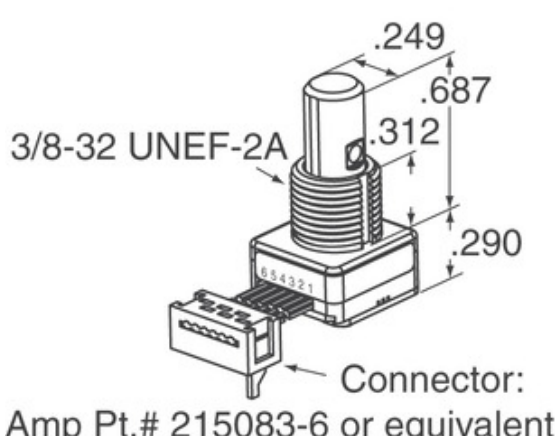
1886 pcs stock

Iz ladje

Hong Kong

Način pošiljanja

DHL/Fedex/TNT/UPS/EMS



Slika je lahko reprezentativna. Oglejte si specifikacije za podrobnosti izdelka.

## Specifikacije 62S11-L4-080SH

ŠTEVILKA DELA	62S11-L4-080SH
PROIZVAJALEC	Grayhill, Inc.
OPIS	ROTARY ENCODER OPTICAL 32PPR
STATUS SVOBODNEGA STATUSA / ROHS	Skladen brez svinca / RoHS
KOLIČINA NA VOLJO	1886 pcs
PODATKOVNI LIST	62S11-L4-080SH.pdf
NAPETOST - OSKRBA	5V
SKLOP ZAKLJUČKA	Cable Leads
SERIJA	62S
ROTACIJSKO ŽIVLJENJE (CIKLI MIN)	1M
STIKI NA REVOLUCIJO	32
VRSTA IZHODA	Quadrature (Incremental)
DRUGA IMENA	62S11L4080SH
USMERJENOST	Vertical
TIP MONTAŽE	Panel Mount
RAVEN OBČUTLJIVOSTI NA VLAGO (MSL)	1 (Unlimited)
STATUS SVOBODNEGA STATUSA / ROHS	Lead free / RoHS Compliant
TIP DAJALNIKA	Optical
PRIDRŽANJE	Yes
VGRAJEN STIKALO	Yes
TIP AKTUATORJA	1/4" Dia Flatted End

## Sorodne oznake

Grayhill, Inc. 62S11-L4-080SH	62S11-L4-080SH Distributer	62S11-L4-080SH Dobavitelj
Cena 62S11-L4-080SH	Slika 62S11-L4-080SH	Slika 62S11-L4-080SH
62S11-L4-080SH PDF Datasheet	62S11-L4-080SH Prenesi podatkovni list	62S11-L4-080SH Datasheet
Zaloga 62S11-L4-080SH	Kupi 62S11-L4-080SH	Kupi Grayhill, Inc. 62S11-L4-080SH
Grayhill, Inc. 62S11-L4-080SH	Grayhill, Inc. Dobavitelj	Distributer Grayhill, Inc.
Grayhill, Inc. 62S11-L4-080SH	Grayhill Inc. 62S11-L4-080SH	

## Podobni izdelki

<p><b>62S11-L4-080CH</b> Proizvajalci: Grayhill, Inc. Opis: ROTARY ENCODER OPTICAL 32PPR Na zalogi: 1886 pcs</p> <p><b>RFQ</b></p>	<p><b>62S11-L4-PH</b> Proizvajalci: Grayhill, Inc. Opis: ROTARY ENCODER OPTICAL 32PPR Na zalogi: 2261 pcs</p> <p><b>RFQ</b></p>
<p><b>62S11-L4-050C</b> Proizvajalci: Grayhill, Inc. Opis: ROTARY ENCODER OPT 32PPR 4" CBL Na zalogi: 2211 pcs</p> <p><b>RFQ</b></p>	<p><b>62S11-L5-035C</b> Proizvajalci: Grayhill, Inc. Opis: ROTARY ENCODER OPTICAL 32PPR Na zalogi: 1861 pcs</p> <p><b>RFQ</b></p>
<p><b>62S11-L5-030S</b> Proizvajalci: Grayhill, Inc. Opis: ROTARY ENCODER OPTICAL 32PPR Na zalogi: 2248 pcs</p> <p><b>RFQ</b></p>	<p><b>62S11-L4-050CH</b> Proizvajalci: Grayhill, Inc. Opis: ROTARY ENCODER OPT 32PPR 4" CBL Na zalogi: 2019 pcs</p> <p><b>RFQ</b></p>
<p><b>62S11-L5-020C</b> Proizvajalci: Grayhill, Inc. Opis: ROTARY ENCODER OPTICAL 32PPR Na zalogi: 2095 pcs</p> <p><b>RFQ</b></p>	<p><b>62S11-L4-080C</b> Proizvajalci: Grayhill, Inc. Opis: ROTARY ENCODER OPTICAL 32PPR Na zalogi: 1843 pcs</p> <p><b>RFQ</b></p>
<p><b>62S11-L4-040CH</b> Proizvajalci: Grayhill, Inc. Opis: ROTARY ENCODER OPTICAL 32PPR Na zalogi: 1716 pcs</p> <p><b>RFQ</b></p>	<p><b>62S11-L4-P</b> Proizvajalci: Grayhill, Inc. Opis: ROTARY ENCODER OPTICAL 32PPR Na zalogi: 2037 pcs</p> <p><b>RFQ</b></p>
<p><b>62S11-L4-040C</b> Proizvajalci: Grayhill, Inc. Opis: ROTARY ENCODER OPTICAL 32PPR Na zalogi: 2290 pcs</p> <p><b>RFQ</b></p>	<p><b>62S11-L5-020CH</b> Proizvajalci: Grayhill, Inc. Opis: ROTARY ENCODER OPTICAL 32PPR Na zalogi: 1861 pcs</p> <p><b>RFQ</b></p>

Copyright © 2020 Zanesljivo Distributer elektronskih komponent

E-naslov: Info@infinity-electronic.com

Naslov: 17F, komercialna stavba Gaylord, 114-118 cesta Lockhart, Wan Chai, Hong Kong

